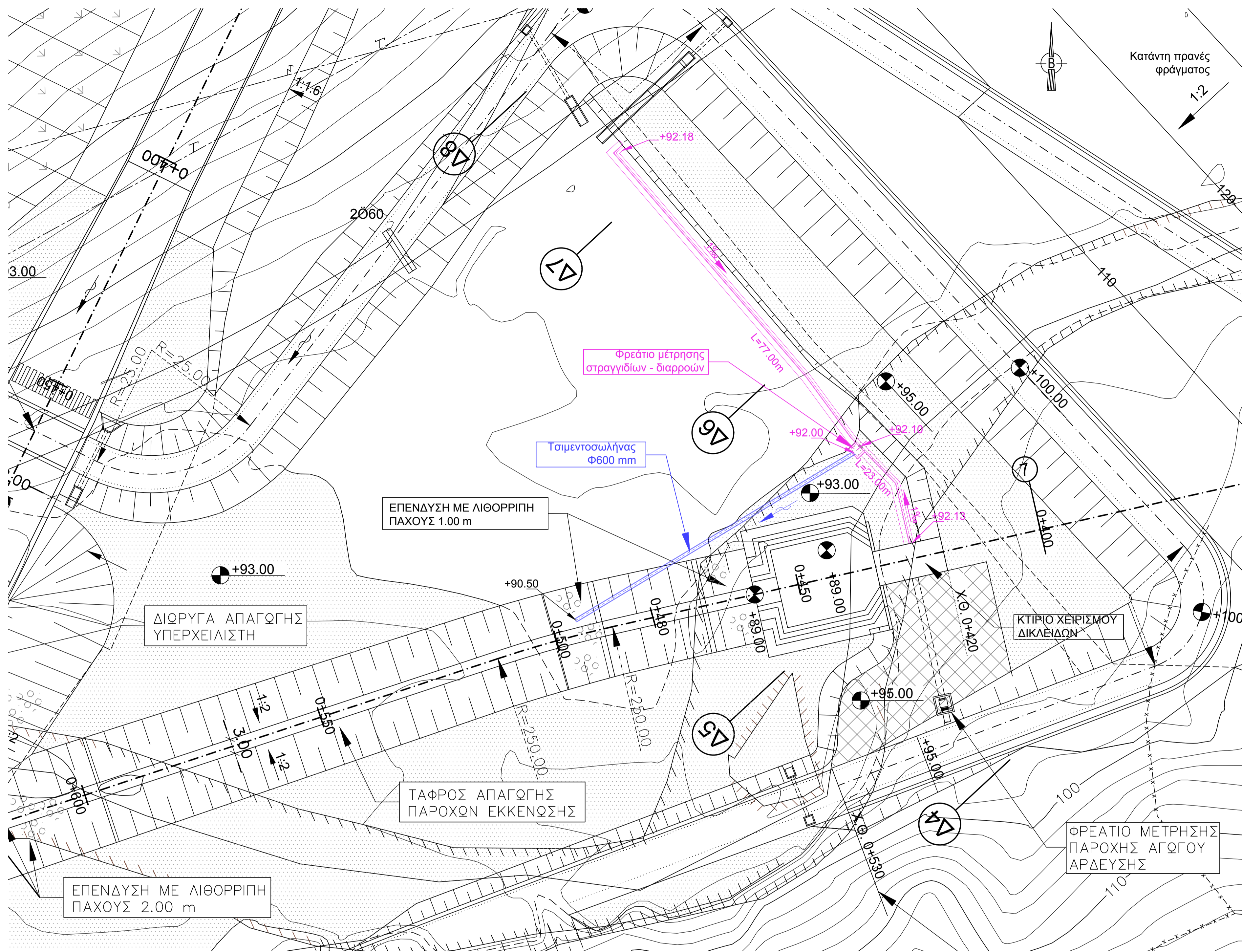
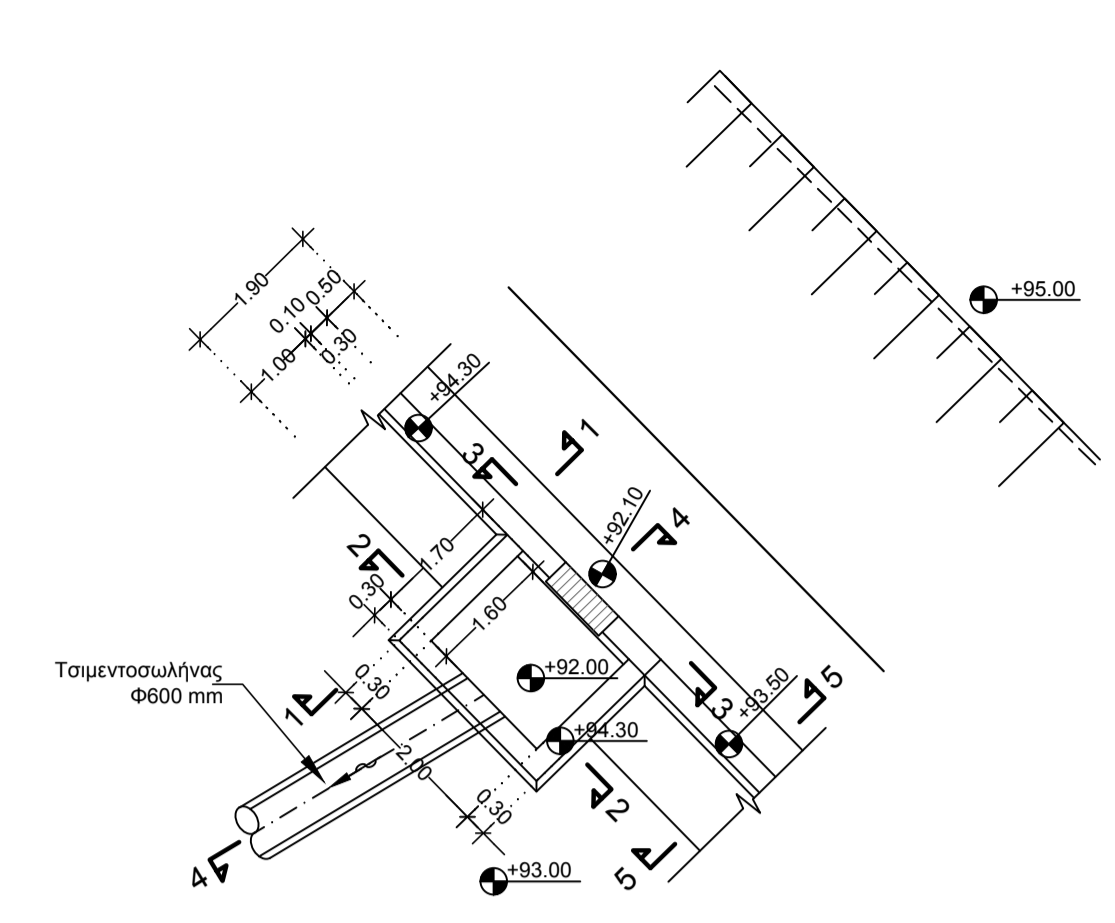


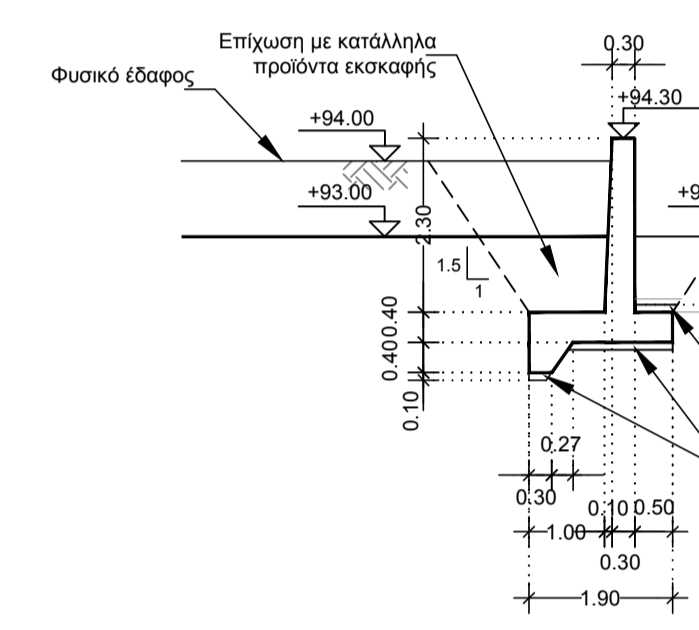
ΑΠΟΣΠΑΣΜΑ ΟΡΙΖΩΝΤΙΟΓΡΑΦΙΑΣ
ΚΛ. 1:500



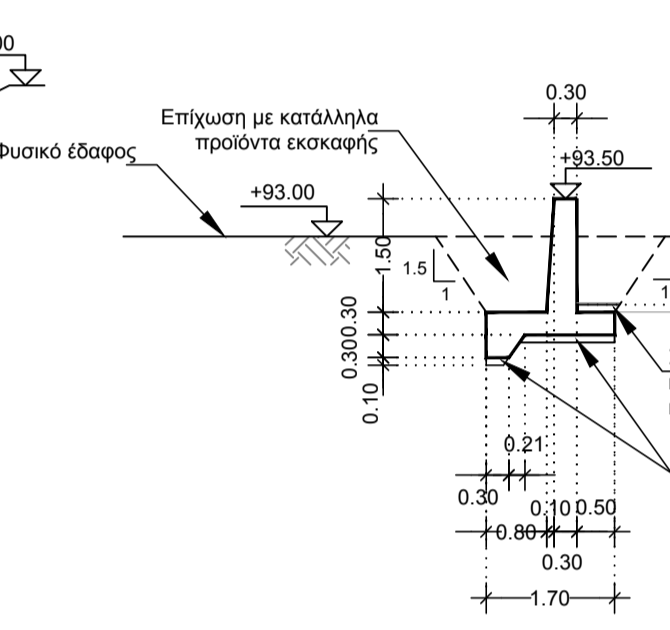
ΚΑΤΩΨΗ
ΚΛ. 1:100



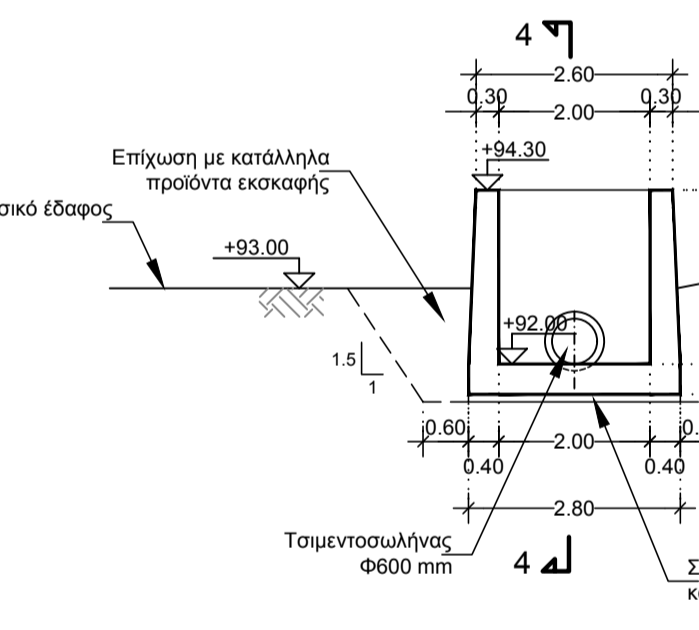
ΤΟΜΗ 1-1
ΚΛ. 1:100



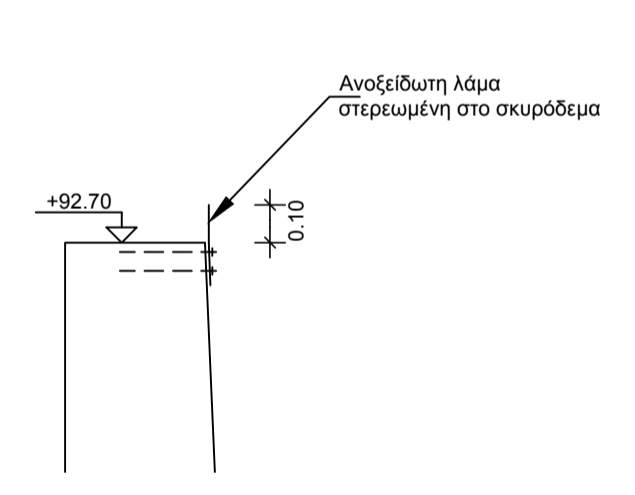
ΤΟΜΗ 5-5
ΚΛ. 1:100



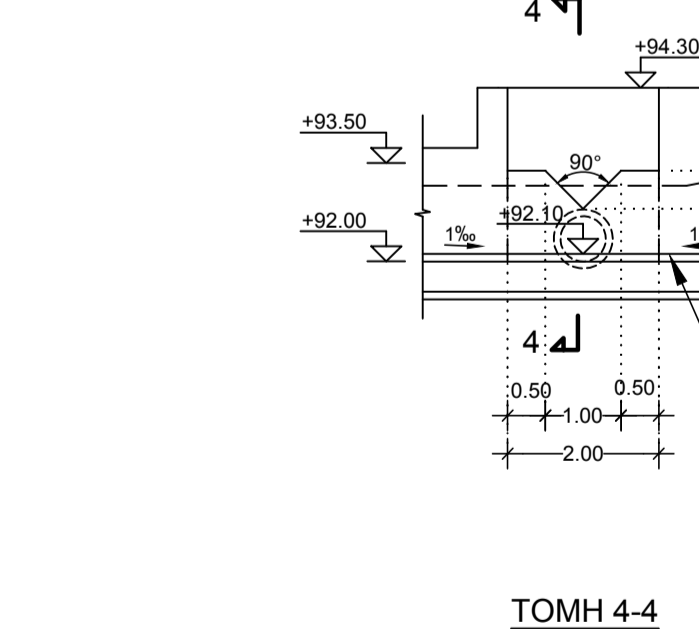
ΤΟΜΗ 2-2
ΚΛ. 1:100



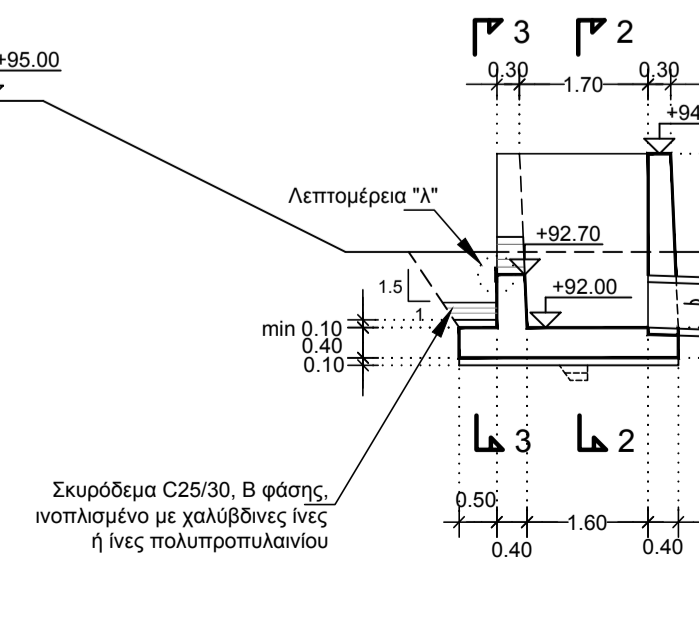
Λεπτομέρεια "Λ"
ΚΛ. 1:20



ΤΟΜΗ 3-3
ΚΛ. 1:100

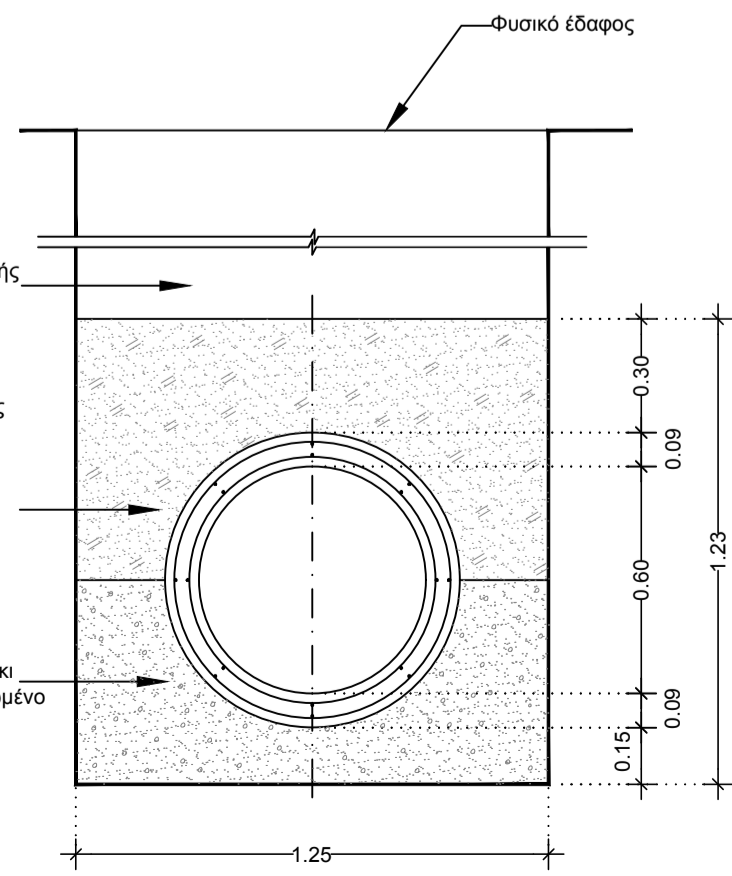


ΤΟΜΗ 4-4
ΚΛ. 1:100

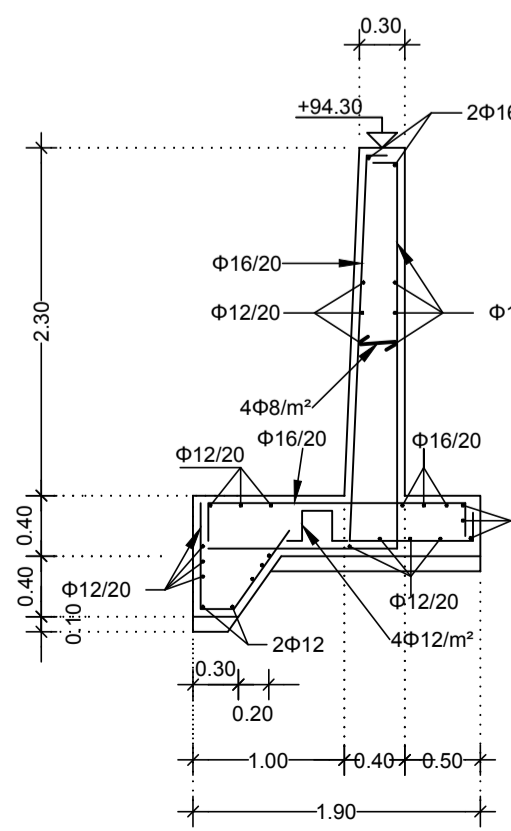


ΟΠΛΙΣΜΟΙ

ΤΥΠΙΚΗ ΔΙΑΤΟΜΗ ΟΠΛΙΣΜΕΝΟΥ ΤΣΙΜΕΝΤΟΣΩΛΗΝΑ Φ600 ΣΕΙΡΑΣ 120
ΚΛ. 1:20

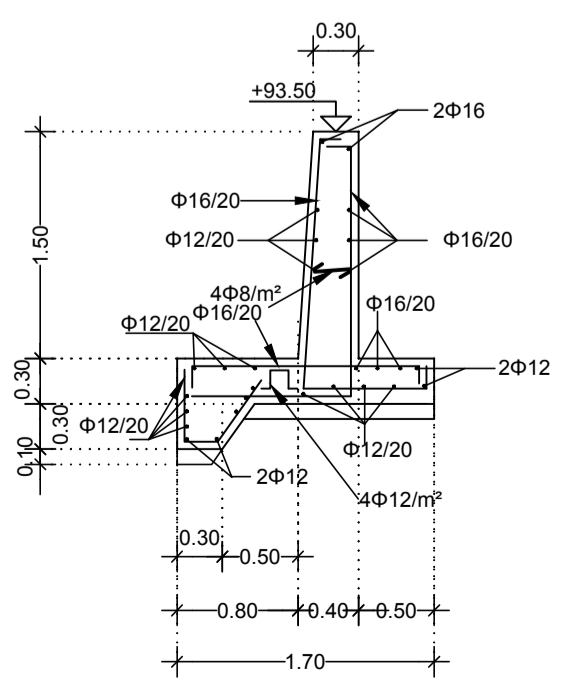


ΤΟΙΧΟΙ ΑΝΤΙΣΤΗΡΙΞΗΣ
ΚΛ. 1:50



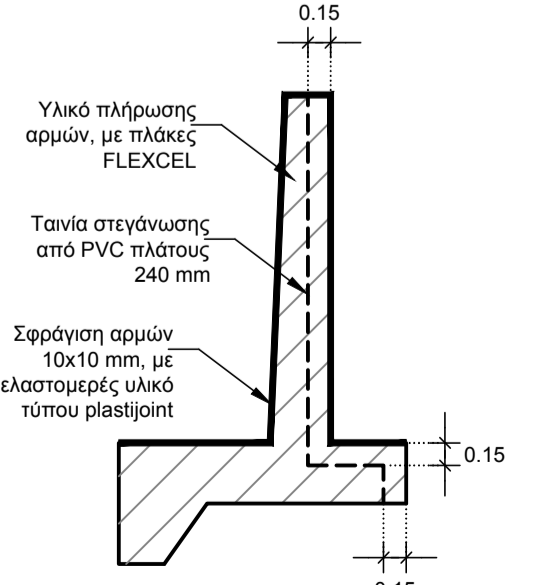
ΦΡΕΑΤΙΟ ΜΕΤΡΗΣΗΣ ΣΤΡΑΓΓΙΔΙΩΝ ΔΙΑΡΡΟΩΝ

ΠΥΘΜΕΝΑΣ / ΤΟΙΧΕΙΑ:
Διπλή εισαγά (μέσα-έξω) Φ12/20



ΑΡΜΟΙ ΣΥΣΤΟΛΗΣ - ΔΙΑΣΤΟΛΗΣ
ΑΝΑ 12.10 μμ*

ΚΛ. 1:50



ΥΛΙΚΑ ΚΑΤΑΣΚΕΥΗΣ:

- Ασπίο σκυρόδεμα καθαριότητας C12/15
- Οπλισμένο σκυρόδεμα C25/30
- Χαλύβας οπλισμού B500C
- Επικάλυψη οπλισμού 5 εκ.

ΦΡΕΑΤΙΟ ΜΕΤΡΗΣΗΣ ΣΤΡΑΓΓΙΔΙΩΝ - ΔΙΑΡΡΟΩΝ