



**ΕΛΛΗΝΙΚΗ ΔΗΜΟΚΡΑΤΙΑ
ΠΕΡΙΦΕΡΕΙΑ ΑΝΑΤ. ΜΑΚΕΔΟΝΙΑΣ & ΘΡΑΚΗΣ
ΓΕΝΙΚΗ ΔΙΕΥΘΥΝΣΗ ΜΕΤΑΦΟΡΩΝ ΚΑΙ ΕΠΙΚΟΙΝΩΝΙΩΝ
ΔΙΕΥΘΥΝΣΗ ΜΕΤΑΦΟΡΩΝ & ΕΠΙΚΟΙΝΩΝΙΩΝ
ΠΕΡΙΦΕΡΕΙΑΚΗΣ ΕΝΟΤΗΤΑΣ ΕΒΡΟΥ
ΤΜΗΜΑ ΓΡΑΜΜΑΤΕΙΑΚΗΣ ΥΠΟΣΤΗΡΙΞΗΣ**

Ταχ. Δνση : Καραολή & Δημητρίου 40
Ταχ. Κώδικας : 68100
Πληροφορίες : Χονδρός Αποστόλης
Τηλ. : 2551350556
FAX : 2551350459
e-mail : metaforon.evrou@pamth.gov.gr

ΠΡΟΣΚΛΗΣΗ ΕΚΔΗΛΩΣΗΣ ΕΝΔΙΑΦΕΡΟΝΤΟΣ

Η Δνση Μεταφορών & Επικοινωνιών / Π.Ε. Έβρου, πρόκειται να δεχθεί οικονομική προσφορά για την προσθήκη αυτοστήρικτης κατασκευής από γυαλί (ασφαλείας, τρίπλεξ 5+5) για γραφείο εξυπηρέτησης κοινού του τμήματος Αδειών Οδήγησης της Υπηρεσίας μας.

Η Δνση Μεταφορών & Επικοινωνιών / Π.Ε. Έβρου, σας ενημερώνει ότι οι προσφορά δεν είναι δεσμευτική για την Υπηρεσία και δεν υποχρεούται να προχωρήσει άμεσα στην πραγματοποίηση της.

Η προσφορά θα κατατεθεί σύμφωνα με τον συνημμένο υπόδειγμα Οικονομικής Προσφοράς.

Οι ενδιαφερόμενοι μπορούν να καταθέσουν τις προσφορές τους μέχρι την Τετάρτη , 03-11-2021 και ώρα 10.00 π. μ., στο τμήμα Γραμματειακής Υποστήριξης της Δνσης Μεταφορών & Επικοινωνιών / Π.Ε. Έβρου, ιδιοχείρως ή με ηλεκτρονικό ταχυδρομείο.

ΜΕ ΕΝΤΟΛΗ ΠΕΡΙΦΕΡΕΙΑΡΧΗ
Ο ΠΡΟΙΣΤΑΜΕΝΟΣ της ΔΝΣΗΣ
Α.Α.

ΔΟΥΛΗΣ ΣΥΜΕΩΝ

ΕΝΤΥΠΟ ΟΙΚΟΝΟΜΙΚΗΣ ΠΡΟΣΦΟΡΑΣ

ΠΡΟΣ:ΠΕΡΙΦΕΡΕΙΑ ΑΝΑΤ. ΜΑΚΕΔΟΝΙΑΣ-ΘΡΑΚΗΣ
ΓΕΝΙΚΗ ΔΙΕΥΘΥΝΣΗ ΜΕΤΑΦΟΡΩΝ & ΕΠΙΚΟΙΝΩΝΙΩΝ
ΔΙΕΥΘΥΝΣΗ ΜΕΤΑΦΟΡΩΝ & ΕΠΙΚΟΙΝΩΝΙΩΝ
ΠΕΡΙΦΕΡΕΙΑΚΗΣ ΕΝΟΤΗΤΑΣ ΕΒΡΟΥ
ΤΜΗΜΑ ΓΡΑΜΜΑΤΕΙΑΚΗΣ ΥΠΟΣΤΗΡΙΞΗΣ
Καραολή και Δημητρίου 40
68132 Αλεξανδρούπολη
Τηλ. 25513-50556, Fax:25513-50459

ΣΤΟΙΧΕΙΑ ΠΡΟΣΦΕΡΟΝΤΟΣ

ΕΠΩΝΥΜΙΑ ΕΠΙΧΕΙΡΗΣΗΣ: _____
ΤΑΧΥΔΡΟΜΙΚΗ ΔΙΕΥΘΥΝΣΗ: _____
ΤΗΛΕΦΩΝΑ ΕΠΙΚΟΙΝΩΝΙΑΣ: _____
ΦΑΞ: _____
ΥΠΕΥΘΥΝΟΣ: _____

ΣΤΟΙΧΕΙΑ ΟΙΚΟΝΟΜΙΚΗΣ ΠΡΟΣΦΟΡΑΣ

Σας υποβάλλουμε την οικονομική προσφορά μας για:

A/A	ΠΕΡΙΓΡΑΦΗ	ΤΙΜΗ
1	Αυτοστήρικτη κατασκευή από γυαλί (ασφαλείας, τρίπλεξ 5+5) για γραφείο.	

ΣΥΝΟΛΙΚΗ ΤΙΜΗ _____

ΣΥΝΟΛΙΚΗ ΤΙΜΗ _____

ΜΕ Φ.Π.Α. _____

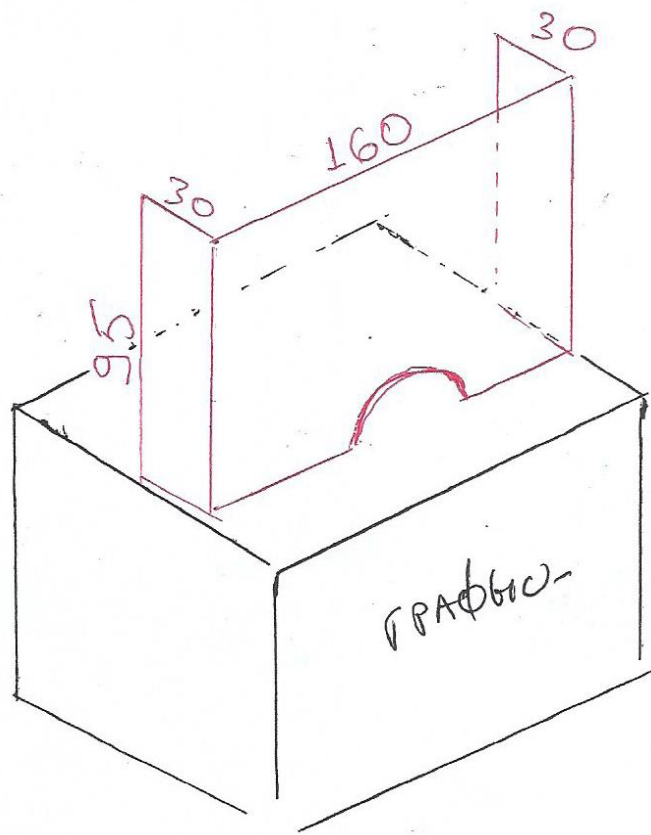
ΣΥΝΟΛΙΚΗ ΤΙΜΗ ΟΙΚΟΝΟΜΙΚΗΣ ΠΡΟΣΦΟΡΑΣ ΜΕ ΦΠΑ :.....

.....

Οι τιμές να αναγράφονται αριθμητικώς και ολογράφως.

Ημερομηνία
ΣΦΡΑΓΙΔΑ & ΥΠΟΓΡΑΦΗ ΠΡΟΣΦΕΡΟΝΤΟΣ

.....



ΤΡΙΠΛΗΣ 5+5