



ΕΛΛΗΝΙΚΗ ΔΗΜΟΚΡΑΤΙΑ
ΠΕΡΙΦΕΡΕΙΑ ΑΝ. ΜΑΚΕΔΟΝΙΑΣ ΘΡΑΚΗΣ
ΓΕΝΙΚΗ ΔΙΕΥΘΥΝΣΗ ΑΝΑΠΤΥΞΙΑΚΟΥ
ΠΡΟΓ/ΜΟΥ ΠΕΡ/ΟΝΤΟΣ & ΥΠΟΔΟΜΩΝ
ΔΙΕΥΘΥΝΣΗ ΤΕΧΝΙΚΩΝ ΕΡΓΩΝ
ΠΕΡΙΦΕΡΕΙΑΚΗΣ ΕΝΟΤΗΤΑΣ ΕΒΡΟΥ
ΤΜΗΜΑ ΔΟΜΩΝ ΠΕΡΙΒΑΛΛΟΝΤΟΣ

Αλεξανδρούπολη 10 / 09 / 2021

Αριθ.Πρωτ. 245781/6855

Ταχ.Δ/ση: Ι. Δραγούμης 1
Ταχ. Κώδικας: 68100
Τηλέφωνο: 2551355800
Fax: 2551355835
e-mail: texnika.erga.evrou@pamth.gov.gr

Πρόσκληση Εκδήλωσης Ενδιαφέροντος Απευθείας Ανάθεσης

Για τη σύναψη σύμβασης για το έργο “**ΠΡΟΜΗΘΕΙΑ ΦΩΤΙΣΤΙΚΩΝ ΣΩΜΑΤΩΝ ΓΙΑ ΤΗΝ ΑΝΑΔΕΙΞΗ ΤΗΣ ΚΥΡΙΑΣ ΟΨΗΣ ΤΟΥ ΝΟΜΑΡΧΕΙΟΥ ΤΗΣ ΠΕ ΕΒΡΟΥ**” με διαδικασία απευθείας ανάθεσης, μετά από πρόσκληση εκδήλωσης ενδιαφέροντος (Κωδικός CPV: 31527200-8-Φωτιστικά εξωτερικών χώρων), λαμβάνοντας υπόψη:

1. Το Ν.3852/2010(ΦΕΚ87/τ.Α'/2010) «Νέα Αρχιτεκτονική της Αυτοδιοίκησης και της Αποκεντρωμένης Διοίκησης – Πρόγραμμα Καλλικράτης», όπως τροποποιήθηκε και ισχύει.
2. Το Π.Δ 144/2010 «Οργανισμός της Περιφέρειας Α.Μ.Θ όπως τροποποιήθηκε και ισχύει.
3. Το Ν.3861/2010 (ΦΕΚ112/τ.Α'/2010) «Ενίσχυση της διαφάνειας με την υποχρεωτική ανάρτηση των νόμων και πράξεων των κυβερνητικών, διοικητικών και αυτοδιοικητικών οργάνων στο διαδίκτυο «Πρόγραμμα Διαύγεια» και άλλες διατάξεις», όπως τροποποιήθηκε και ισχύει,
4. Την αριθ. 57654/22-05-2017 (ΦΕΚ1781/τ.Β'/2017) Απόφαση του Υπουργού Οικονομίας και Ανάπτυξης «Ρύθμιση ειδικότερων θεμάτων λειτουργίας και διαχείρισης του κεντρικού Ηλεκτρονικού Μητρώου Δημοσίων Συμβάσεων (ΚΗΜΔΗΣ) του Υπουργείου Οικονομίας και Ανάπτυξης», όπως τροποποιήθηκε και ισχύει
5. Το Ν.4412/2016 (Α' 147) “Δημόσιες Συμβάσεις Έργων, Προμηθειών και Υπηρεσιών (προσαρμογή στις Οδηγίες 2014/24/ ΕΕ και 2014/25/ΕΕ)», όπως τροποποιήθηκε και ισχύει και ειδικότερα το άρθρο 118, όπως τροποποιήθηκε και ισχύει.
6. Τον Ν. 4782/21 (ΦΕΚ 36/α/09-03-2021) «Εκσυγχρονισμός, απλοποίηση και αναμόρφωση του ρυθμιστικού πλαισίου των δημοσίων συμβάσεων, ειδικότερες ρυθμίσεις προμηθειών στους τομείς της άμυνας και της ασφάλειας και άλλες διατάξεις για την ανάπτυξη, τις υποδομές και την υγεία»
7. Το Ν.4623/2019 (ΦΕΚ134/τ.Α'/2019) «Ρυθμίσεις του Υπουργείου Εσωτερικών, διατάξεις για την ψηφιακή διακυβέρνηση, συνταξιοδοτικές ρυθμίσεις και άλλα επείγοντα ζητήματα» και ειδικότερα το άρθρο 5 παρ. 19.
8. Το Π.Δ.80/2016 (ΦΕΚ145Α) «Ανάληψη υποχρεώσεων από τους Διατάκτες»,
9. Το Ν. 4270/2014 (Α' 143) «Αρχές δημοσιονομικής διαχείρισης και εποπτείας (ενσωμάτωση της Οδηγίας 2011/85/ΕΕ) – δημόσιο λογιστικό και άλλες διατάξεις»,

10. Την αριθ. Δ.Οικ.3000/27.09.2017 (ΦΕΚ3948/τ.Β'/2017) απόφαση του Περιφερειάρχη Ανατολικής Μακεδονίας και Θράκης «Ορισμός των Περιφερειακών Ενοτήτων της Περιφέρειας Ανατολικής Μακεδονίας και Θράκης ως χωριστών επιχειρησιακών μονάδων ανεξαρτήτως υπεύθυνων για τη σύναψη συμβάσεων».
11. Την αριθμ.4697/9-10-2019 (ΦΕΚ464/Β'/7-11-2019) Απόφαση Περιφερειάρχη Α.Μ.Θ «Μεταβίβαση άσκησης αρμοδιοτήτων επί αποφάσεων εγγράφων και άλλων πράξεων του Περιφερειάρχη Ανατολικής Μακεδονίας και Θράκης, στους Περιφερειακούς Συμβούλους που ορίστηκαν χωρικοί Αντιπεριφερειάρχες των οικείων Περιφερειακών Ενοτήτων της Περιφέρειας Ανατολικής Μακεδονίας και Θράκης» όπως τροποποιήθηκε από την υπ' αριθμ.211119/3694/2021 (ΦΕΚ3810/Β/17-08-2021) Απόφαση του Περιφερειάρχη Α.Μ.Θ και ισχύει.
12. Την ύπαρξη πίστωσης στον Προϋπολογισμό της ΠΑΜΘ, σύμφωνα με την αριθ. **488/13-8-2021 (ΑΔΑ: ΨΘΗΨ7ΛΒ-ΘΤΧ ΑΔΑΜ: 21REQ009083949/2021-08-18)** Απόφαση Ανάληψης Υποχρέωσης του Τμ Διοικητικής Διαχείρισης της ΠΕ Έβρου
13. Κάθε άλλη διάταξη της ευρωπαϊκής ή εθνικής νομοθεσίας κατά το μέρος που αφορά την παρούσα διαγωνιστική διαδικασία.
14. Την ανάγκη για προμήθεια την προμήθεια φωτιστικών σωμάτων για την ανάδειξη της κύριας όψης του Νομαρχείου της ΠΕ Έβρου με διαδικασία απευθείας ανάθεσης.

Ανακοινώνει ότι, προτίθεται να προβεί στην σύναψη σύμβασης για την προμήθεια φωτιστικών σωμάτων για την ανάδειξη της κύριας όψης του Νομαρχείου της ΠΕ Έβρου με διαδικασία απευθείας ανάθεσης.

Ο συνολικός προϋπολογισμός ανέρχεται στο ποσό των **37.200,00€** (συμπεριλαμβανομένου του ΦΠΑ) και βαρύνει τον προϋπολογισμό της Π.Α.Μ.Θ - Περιφερειακή Ενότητα Έβρου στον Κ.Α.Ε 4072.0823.0001, έτους 2021.

1. Οι ενδιαφερόμενοι θα πρέπει να υποβάλλουν προσφορά για το σύνολο των υλικών της Πρόσκλησης επί ποινής αποκλεισμού. Η κατακύρωση και η ανάθεση θα γίνει στον υποψήφιο ανάδοχο που θα πληροί τις Τεχνικές Προδιαγραφές και τους όρους της παρούσας πρόσκλησης, σύμφωνα με τα όσα αναφέρονται αναλυτικά στο συνημμένο Παράρτημα Ι. Η προσφορά θα δοθεί σε τιμή μονάδας υλικού σύμφωνα με το συνημμένο υπόδειγμα Οικονομικής Προσφοράς του Παραρτήματος ΙΙΙ. Οι προσφορές θα δίνονται σε ΕΥΡΩ (€) και θα αναγράφονται στον πίνακα της οικονομικής προσφοράς. Προσφορές που δεν δίνουν τις τιμές σε ΕΥΡΩ ή που καθορίζουν σχέση ΕΥΡΩ προς ξένο νόμισμα θα απορρίπτονται ως απαράδεκτες. Η αναγραφή της τιμής σε ΕΥΡΩ, θα γίνεται σε έως δύο δεκαδικά ψηφία (τυχόν παραπάνω ψηφία θα στρογγυλοποιούνται στα δύο ψηφία από την επιτροπή του διαγωνισμού – προς τα επάνω, εάν το τρίτο δεκαδικό ψηφίο είναι ίσο ή μεγαλύτερο του πέντε, και προς τα κάτω, εάν είναι μικρότερο του πέντε). Δεκτές θα γίνουν μόνο οι προσφορές που θα έχουν συμπληρωμένα όλα τα στοιχεία που ζητούνται στους πίνακες του Εντύπου της Οικονομικής Προσφοράς. Προσφορές ανυπόγραφες, αόριστες ή υπερβαίνουσες τον Προϋπολογισμό του Παραρτήματος ΙΙ, καθώς επίσης εναλλακτικές προσφορές και αντιπροσφορές θα απορρίπτονται ως απαράδεκτες. Η μη τήρηση των αναγραφόμενων αποτελεί λόγο απόρριψης του μειοδότη και η προμήθεια θα ανατεθεί στον προσφέροντα με την αμέσως επόμενη χαμηλότερη τιμή.
2. Υποβολή προσφοράς στην παρούσα πρόσκληση συνεπάγεται αποδοχή του συνόλου των όρων που αναγράφονται σε αυτήν και ενέχει θέση δήλωσης του προσφέροντος ότι δεν συντρέχει εις βάρος του κάποιος από τους λόγους αποκλεισμού με τα προβλεπόμενα του άρθρου 73 του Ν. 4412/16, όπως τροποποιήθηκε και ισχύει.
3. Η προσφορά θα ισχύει για εκατόν είκοσι (120) ημέρες και οι τιμές θα είναι αμετάβλητες για όλο το χρονικό διάστημα ισχύος της σύμβασης.

4. Η προσφορά δεν είναι δεσμευτική για την αναθέτουσα αρχή, η οποία διατηρεί το δικαίωμα ματαίωσης/ακύρωσης της διαδικασίας σε οποιαδήποτε φάση αυτής.
5. Η μη τήρηση των αναγραφόμενων αποτελεί λόγο απόρριψης του μειοδότη και ανάθεση της παροχής υπηρεσίας ταχυμεταφοράς στον αμέσως επόμενο προσφέροντα, με τη χαμηλότερη τιμή.
6. Η κατάθεση των προσφορών αρχίζει από την δημοσίευση του παρόντος στο ΚΗΜΔΗΣ και μέχρι την καταληκτική ημερομηνία που αναγράφεται στη παρούσα πρόσκληση. Κατάθεση προσφοράς μετά τη λήξη της προθεσμίας θεωρείται εκπρόθεσμη και δεν λαμβάνεται υπόψη.

Ο μειοδότης, μαζί με την Οικονομική Προσφορά του ΠΑΡΑΡΤΗΜΑΤΟΣ II, οφείλει να προσκομίσει τα κάτωθι:

- Υπεύθυνη Δήλωση της παρ. 4 του άρθρου 8 του ν. 1599/1986 (Α'75), (με υπογράφων όπως προβλέπεται από το άρθρο 79Α του Ν.4412/16), στην οποία να δηλώνεται:
 - Ότι παραιτούνται από οποιοδήποτε δικαίωμα αποζημίωσης για οποιαδήποτε απόφαση της Αναθέτουσας Αρχής, ιδίως της αναβολής ή ακύρωσης του διαγωνισμού ή της υπαναχώρησης της Αναθέτουσας Αρχής όπως και για κάθε λόγο δημοσίου συμφέροντος.
 - Ότι η προσφορά συντάχθηκε σύμφωνα με τους όρους της παρούσας Πρόσκλησης, της οποίας έλαβε γνώση
 - Ότι αποδέχεται ανεπιφύλακτα όλους τους όρους της παρούσας Πρόσκλησης και συμμορφώνεται με τις τεχνικές απαιτήσεις και προδιαγραφές που τίθενται για την ανάθεση της παρούσας σύμβασης και ότι μπορεί να ανταπεξέλθει στις απαιτήσεις του εν λόγω έργου.
 - Ότι δεν έχει τιμωρηθεί με αποκλεισμό από Διαγωνισμούς προμηθειών/υπηρεσιών του Δημοσίου Τομέα
 - Ότι δεν έχει κηρυχτεί έκπτωτος από σύμβαση προμηθειών/υπηρεσιών του Δημοσίου Τομέα.
 - Ότι δεν έχει εκδοθεί σε βάρος του απόφαση αποκλεισμού, σύμφωνα με το άρθρο 74 του ν. 4412/2016. όπως τροποποιήθηκε και ισχύει.
 - Ότι πληροί τα σχετικά κριτήρια τα οποία έχουν καθοριστεί σύμφωνα με το άρθρο 75 του Ν.4412/16 όπως τροποποιήθηκε και ισχύει.
 - Να δηλωθούν οι φορείς προς τους οποίους είναι υπόχρεοι για καταβολή ασφαλιστικών εισφορών.
 - Ότι δεν υφίσταται καμία προσπάθεια εκ μέρους τους για στρέβλωση του ανταγωνισμού και δεν υπάρχει κατάσταση σύγκρουσης συμφερόντων κατά την έννοια του άρθρου 24 του Ν. 4412/16 όπως τροποποιήθηκε και ισχύει..
 - Ότι εφαρμόζουν απαρέγκλιτα το σύνολο των διατάξεων που προβλέπονται από το άρθρο 18, παρ. 2 του Ν 4412/16, και αφορά στις διατάξεις της περιβαλλοντικής, κοινωνικοασφαλιστικής και εργατικής νομοθεσίας.
 - Ότι βεβαιώνεται η ακρίβεια των δικαιολογητικών που προσκομίστηκαν σε απλή φωτοτυπία
 - Αποδέχομαι ανεπιφύλακτα την – απαραίτητη από τη Νομοθεσία [Κανονισμός Ε.Ε. 2016/679] – δημοσιοποίησης προσωπικών δεδομένων μου με όποιον τρόπο ορίζει η σχετική Νομοθεσία (λ.χ. ανάρτηση στην 'Διαύγεια' και στο Κ.Η.Μ.Δ.Η.Σ., αποστολή για έλεγχο από την Οικονομική Επιτροπή και την Αποκεντρωμένη Διοίκηση , κ.λ.π.). Στα δεδομένα αυτά ανήκουν κυρίως τα εξής: το ονοματεπώνυμο ή η επωνυμία επιχείρησης, η διεύθυνση επαγγελματικής εγκατάστασης, τα στοιχεία επικοινωνίας, ο Α.Φ.Μ. και η Δ.Ο.Υ., το αντικείμενο και το ποσό της σύμβασης, καθώς και σε όσα στοιχεία αναγράφονται στις υπεύθυνες δηλώσεις και στα τιμολόγια, καθώς και σε

δημόσια έγγραφα που πρέπει εκ του Νόμου να δημοσιευθούν στο πλαίσιο της διαδικασίας ανάθεσης και της εκτέλεσης της σύμβασης.

- Υπεύθυνη Δήλωση της παρ. 4 του άρθρου 8 του ν. 1599/1986 (Α'75), (με υπογράφων όπως προβλέπεται από το άρθρο 79Α του Ν.4412/16) όπως τροποποιήθηκε και ισχύει, όπου να δηλώνετε ότι βάσει του άρθρου 43 παρ. 7αγ του Ν.4605/2019 δε βρίσκονται σε καμία από τις καταστάσεις του άρθρου 73 παρ.1 του Ν.4412/2016 όπως τροποποιήθηκε και ισχύει. Απόσπασμα ποινικού μητρώου δικαστικής χρήσης ή, ελλείψει αυτού, ισοδύναμου εγγράφου καθώς και κάθε άλλου εγγράφου που εκδίδεται από την αρμόδια δικαστική ή διοικητική αρχή της χώρας εγκατάστασης, από το οποίο να προκύπτει ότι δεν έχουν καταδικαστεί με αμετάκλητη δικαστική απόφαση για κάποιο από τα αδικήματα της παρ. 1 του άρθρ. 73 του Ν. 4412/2016.
- Πιστοποιητικό που εκδίδεται από αρμόδια κατά περίπτωση αρχή, από το οποίο να προκύπτει ότι είναι ενήμεροι ως προς τις υποχρεώσεις τους που αφορούν τις εισφορές κοινωνικής ασφάλισης (κύριας και επικουρικής, ΙΚΑ ή/και ΟΑΕΕ) (συμμετοχής σε διαγωνιστική διαδικασία) (να είναι σε ισχύ κατά το χρόνο υποβολής του, άλλως στην περίπτωση που δεν αναφέρεται σε αυτό χρόνος ισχύος, να έχει εκδοθεί έως τρεις (3) μήνες πριν από την υποβολή του).
- Πιστοποιητικό που εκδίδεται από αρμόδια αρχή, από το οποίο να προκύπτει ότι είναι ενήμεροι ως προς τις φορολογικές υποχρεώσεις τους (συμμετοχής σε διαγωνιστική διαδικασία) (να είναι σε ισχύ κατά το χρόνο υποβολής του, άλλως στην περίπτωση που δεν αναφέρεται σε αυτό χρόνος ισχύος, να έχει εκδοθεί έως τρεις (3) μήνες πριν από την υποβολή του).
- Πιστοποιητικό / βεβαίωση του οικείου επαγγελματικού μητρώου με αντικείμενο την *“εμπορία ηλεκτρολογικού υλικού, φωτιστικών συσκευών και συναφών υλικών ή συσκευών”* με το οποίο πιστοποιείται η εγγραφή τους σε αυτό.
- Πιστοποιητικό **ISO 9001:2015** (Συστήματα Διαχείρισης Ποιότητας), **ISO 14001:2015** (Συστήματα Περιβαλλοντικής Διαχείρισης) καθώς και **ISO 45001:2018** (Συστήματα διαχείρισης για την υγεία κι ασφάλεια στην εργασία) ή ισοδύναμο σε ισχύ.
- Για την απόδειξη της εκπροσώπησης, στις περιπτώσεις που ο οικονομικός φορέας είναι νομικό πρόσωπο, προσκομίζει τα κατά περίπτωση έγγραφα από τα οποία να προκύπτει η νόμιμη σύστασή του το/τα πρόσωπο/α που δεσμεύει/ουν νόμιμα την εταιρία κατά την ημερομηνία διενέργειας του διαγωνισμού (μέλη του διοικητικού, διευθυντικού ή εποπτικού οργάνου, νόμιμος εκπρόσωπος, δικαίωμα υπογραφής κλπ.), τυχόν τρίτοι, στους οποίους έχει χορηγηθεί εξουσία εκπροσώπησης, καθώς και η θητεία του/των ή/και των μελών του οργάνου διοίκησης/ νόμιμου εκπροσώπου.
- Φάκελος Τεχνικής Προσφοράς για όλα τα προσφερόμενα υλικά, επί ποινή απορρίψεως της προσφοράς όταν δοθεί για μέρος μόνο του συνόλου των υλικών. Ο φάκελος θα περιλαμβάνει αριθμημένα και ταξινομημένα σύμφωνα με τον αύξων αριθμό του υλικού στο οποίο αναφέρονται: **α)** τεχνικά φυλλάδια των υλικών Α.1 έως και Α.20, **β)** σχέδια των υλικών Α.21 και Α.22, **γ)** ευκρινή αντίγραφα όλων των πιστοποιητικών που αναφέρονται στις τεχνικές προδιαγραφές. Όλα τα φωτιστικά και τα υλικά σύνδεσης και ελέγχου της λειτουργίας τους θα προέρχονται από τον ίδιο κατασκευαστικό οίκο, επί ποινής απορρίψεως της προσφοράς, όταν δοθεί για υλικά διαφορετικών κατασκευαστών, προκειμένου να υπάρχει πλήρη συμβατότητα μεταξύ τους κατά την σύνδεση και λειτουργία των δικτύων φωτισμού. Προσφορές που δεν πληρούν τις τεχνικές προδιαγραφές που ορίζονται θα απορρίπτονται.

Όταν ο μειοδότης δεν είναι φυσικό πρόσωπο, ο προσερχόμενος, για την υπογραφή της σύμβασης, απαιτείται να προσκομίσει έγγραφο, από το οποίο να προκύπτει η νομιμοποίησή του

για την υπογραφή της σύμβασης (π.χ. αντίγραφο καταστατικού εταιρείας, απόσπασμα πρακτικού συνεδρίασης Διοικητικού Συμβουλίου, πληρεξούσιο).

Οι ενδιαφερόμενοι θα πρέπει να υποβάλλουν την προσφορά τους, σε κλειστό φάκελο ιδιοχείρως ή με αλληλογραφία μέχρι της **17-09-2021** και ώρα **13:00**, στο πρωτόκολλο της αναθέτουσας αρχής (Ταχυδρομική διεύθυνση: Ι. Δραγούμη 1, Τ.Κ. 68131, Αλεξανδρούπολη)

Για οποιαδήποτε περαιτέρω πληροφορία οι ενδιαφερόμενοι μπορούν να επικοινωνούν με την Υπηρεσία (Τηλέφωνο: 25513-55800, e-mail: texnika.erga.evrou@ramth.gov.gr).

Οι προσφορές κατατίθενται με ταχυδρομικής αποστολής, οι προσφορές παραλαμβάνονται με απόδειξη, με την απαραίτητη όμως προϋπόθεση ότι θα περιέρχονται στην Π.Α.Μ.Θ – Π.Ε. Έβρου το αργότερο μέχρι την ημερομηνία όπως ορίζεται παραπάνω.

Η κατάθεση των προσφορών αρχίζει από την δημοσίευση της παρούσας στο ΚΗΜΔΗΣ και μέχρι την καταληκτική ημερομηνία που αναγράφεται στη παρούσα πρόσκληση.

Η Υπηρεσία ουδεμία ευθύνη φέρει για τον χρόνο και το περιεχόμενο των φακέλων προσφοράς που θα αποσταλούν. Προσφορές που κατατίθενται μετά την ανωτέρω ημερομηνία είναι εκπρόθεσμες και επιστρέφονται χωρίς να αποσφραγιστούν.

- Η προμήθεια των υλικών θα γίνει συνολικά και η παράδοσή τους θα γίνεται στο Τμήμα Δομών Περιβάλλοντος της Δ/σης Τεχνικών Έργων της Π.Ε. Έβρου_Ι. Δραγούμη 1, Τ.Κ. 68131, Αλεξανδρούπολη), το αργότερο σε **90 ημέρες** από την υπογραφή της Σύμβασης.
- Ο Ανάδοχος δε δύναται να επικαλεσθεί λόγο ανωτέρας βίας για τη μη εμπρόθεσμη και σύμφωνα με τους όρους της συμβάσεως εκτέλεση αυτής, ούτε δύναται να απαλλαγεί από τις υποχρεώσεις που τον βαρύνουν από τη σύμβαση, εάν δεν επικαλεσθεί και αποδείξει τα περιστατικά της ανωτέρας βίας, εντός 20 ημερών από τότε που έλαβαν χώρα τα περιστατικά αυτά.
- Η πληρωμή θα γίνεται βάση τιμολογίων του αναδόχου (με εφάπαξ παραγγελία που θα πραγματοποιηθεί από την Δ/σης Τεχνικών Έργων της Π.Ε. Έβρου), βάση τήρησης των όρων της σύμβασης και εκτέλεσης της προμήθειας, σε βάρος των πιστώσεων του τακτικού προϋπολογισμού για το τρέχον οικονομικό έτος και συγκεκριμένα σε βάρος των πιστώσεων του ειδικού Φορέα και **ΚΑΕ 4071.9725.0003** οικονομικού έτους 2021.

Τα δικαιολογητικά που απαιτούνται για την πληρωμή του προαναφερόμενου τιμολογίου, είναι τα παρακάτω:

1. Τιμολόγιο προμήθειας του αναδόχου.
2. Πρωτόκολλο ποιοτικής και ποσοτικής παραλαβής της αρμόδιας επιτροπής παραλαβής υλικών και εργασιών.
3. Ασφαλιστική ενημερότητα.
4. Φορολογική ενημερότητα.
5. Κάθε άλλο δικαιολογητικό που τυχόν ήθελε ζητηθεί από τις αρμόδιες υπηρεσίες που διενεργούν τον έλεγχο και την πληρωμή.

ΣΥΝΗΜΜΕΝΑ:

- Παράρτημα Ι - Τεχνικές Προδιαγραφές
- Παράρτημα ΙΙ - Προϋπολογισμός
- Παράρτημα ΙΙΙ - Έντυπο Οικονομικής Προσφοράς

Μ Ε Π

Η ΑΝΑΠΛ. ΠΡ/ΝΗ Δ.Τ.Ε Π.Ε. ΕΒΡΟΥ

ΜΑΥΡΑΚΗ ΧΡΙΣΤΙΝΑ

Πολιτικός Μηχανικός με Α' Β

Ψηφιακά υπογεγραμμένο από CHRISTINA
MAVRAKI
Ημερομηνία: 2021.09.10 09:22:59 EEST
Αιτία: ΠΡΩΤΟΤΥΠΟ
Τόπος: ΑΛΕΞΑΝΔΡΟΥΠΟΛΗ

ΠΑΡΑΡΤΗΜΑ Ι

ΤΕΧΝΙΚΕΣ ΠΡΟΔΙΑΓΡΑΦΕΣ



ΕΛΛΗΝΙΚΗ ΔΗΜΟΚΡΑΤΙΑ
ΠΕΡΙΦΕΡΕΙΑ ΑΝ. ΜΑΚΕΔΟΝΙΑΣ ΘΡΑΚΗΣ
ΓΕΝΙΚΗ ΔΙΕΥΘΥΝΣΗ ΑΝΑΠΤΥΞΙΑΚΟΥ
ΠΡΟΓ/ΜΟΥ ΠΕΡ/ΟΝΤΟΣ & ΥΠΟΔΟΜΩΝ
ΔΙΕΥΘΥΝΣΗ ΤΕΧΝΙΚΩΝ ΕΡΓΩΝ
ΠΕΡΙΦΕΡΕΙΑΚΗΣ ΕΝΟΤΗΤΑΣ ΕΒΡΟΥ
ΤΜΗΜΑ ΔΟΜΩΝ ΠΕΡΙΒΑΛΛΟΝΤΟΣ

Τεχνικές Προδιαγραφές

ΓΕΝΙΚΑ

Οι παρακάτω τεχνικές προδιαγραφές, αφορούν τα φωτιστικά, τον εξοπλισμό και τα υλικά του έργου “ΠΡΟΜΗΘΕΙΑ ΦΩΤΙΣΤΙΚΩΝ ΣΩΜΑΤΩΝ ΓΙΑ ΤΗΝ ΑΝΑΔΕΙΞΗ ΤΗΣ ΚΥΡΙΑΣ ΟΨΗΣ ΤΟΥ ΝΟΜΑΡΧΕΙΟΥ ΤΗΣ ΠΕ ΕΒΡΟΥ”.

Όλα τα περιγραφόμενα υλικά πρέπει να είναι καινούργια και αρίστης κατασκευής, όπου δε τυχόν αναφέρεται ενδεικτικός τύπος δεν υποδηλώνει προτίμηση αλλά ποιότητα κατασκευής, όμοια ή ανώτερη του ενδεικτικού τύπου.

Διευκρινίζεται ότι, όπου αναφέρονται μεγέθη που αφορούν την ασφάλεια ή την διάρκεια ζωής της εγκαταστάσεως, όπως π.χ. αγωγοί, διακόπτες, κ.λπ., οι αναγραφόμενες τιμές είναι οι ελάχιστες επιτρεπόμενες και ότι τα υλικά που δεν καλύπτουν αυτές τις απαιτήσεις, απορρίπτονται αμέσως από την επιτροπή διαγωνισμού.

Οι προδιαγραφές και τα χαρακτηριστικά των υλικών θα αποδεικνύεται από τεχνικά φυλλάδια (prospect) του εργοστασίου κατασκευής.

Όλα τα υλικά θα είναι για δίκτυο 230V / 50Hz

ΠΙΣΤΟΠΟΙΗΣΕΙΣ

Τα προσκομιζόμενα φωτιστικά και η μονάδα ελέγχου θα φέρουν υποχρεωτικώς σήμανση CE της Ευρωπαϊκής Ένωσης και θα είναι σύμφωνα με τις Ευρωπαϊκές οδηγίες που αναφέρονται.

Όλα τα υλικά πρέπει να είναι της καλύτερης ποιότητας από αυτά που κυκλοφορούν στην αγορά, χωρίς βλάβες ή ελαττώματα, σύμφωνα με όσα ορίζονται στις προδιαγραφές, όσον αφορά την προέλευση, την ποιότητα, τις διαστάσεις, το σχήμα, το χρωματισμό, την τελική επεξεργασία και τέλος την εμφάνισή τους.

Τα υλικά θα έχουν περάσει από εργαστηριακούς ελέγχους, δοκιμές, μετρήσεις προκειμένου να πιστοποιείται η ποιότητα και τα ιδιαίτερα χαρακτηριστικά και ιδιότητες τους, όπως αυτά περιγράφονται παρακάτω.

Όλα τα προσκομιζόμενα υλικά θα είναι καινούργια, κατάλληλα συσκευασμένα και σημασμένα με ετικέτες όπου θα αναφέρεται η εμπορική ονομασία τους, ο κατασκευαστής τους, ο χρόνος παραγωγής τους, ο χρόνος ζωής τους και όσα τα σχετικά πρότυπα και η νομοθεσία καθορίζουν, δόκιμα, σύγχρονα, καινούργια, άριστης ποιότητας, Α΄ διαλογής και θα ανταποκρίνονται στις

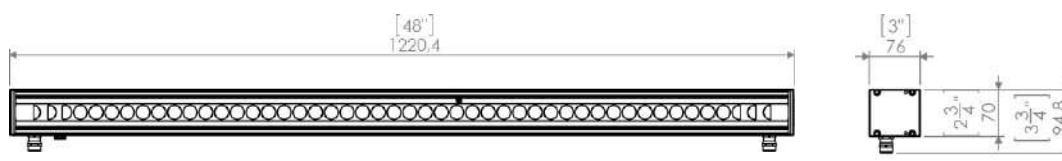
προδιαγραφές αυτές, στα εγκεκριμένα πρότυπα, στα εγκεκριμένα δείγματα και θα συνοδεύονται από όλα τα προβλεπόμενα έγγραφα εμπορίας και διακίνησης προϊόντων από τα οποία θα προκύπτει το είδος και η ποιότητά τους.

Όλα τα φωτιστικά, τα υλικά σύνδεσης και λειτουργίας τους καθώς και η μονάδα ελέγχου θα προέρχονται από τον ίδιο κατασκευαστικό οίκο (όχι του ίδιου προμηθευτή, εισαγωγέα, κλπ.) προκειμένου να υπάρχει πλήρη συμβατότητα μεταξύ τους κατά την σύνδεση και λειτουργία του δικτύου φωτισμού.

A.1 Στεγανό γραμμικό φωτιστικό ανάδειξης με leds κατάλληλο για τοποθέτηση στο Στιθαίο

Γραμμικό φωτιστικό τροφοδοσίας 220-240AC/50-60Hz, διαστάσεων 1.220x76x70mm, κατάλληλο για την ανάδειξη όψεων, μνημείων κλπ, ενδεικτικού τύπου GRIVEN / PARADE L-4 RGBW / AL5075WWRNRGC - 48 RGBW LEDS - 78W – Wall Washer. Το σώμα του θα είναι κατασκευασμένο από εξωθημένο προφίλ αλουμινίου και θα είναι βαμμένο με κατάλληλη βαφή και κατόπιν κατάλληλης διαδικασίας ώστε να είναι εξαιρετικής αντοχής σε διάβρωση από νερό και UV ακτινοβολία. Το κάλυμμα της φωτεινής πηγής (LED board) θα είναι από διαφανές πυρίμαχο γυαλί με υψηλή μηχανική αντοχή.

Θα αποτελείται από 48 πολυχρωματικά (RGBW) LEDs υψηλής φωτεινότητας, διατεταγμένα σε σειρά, τα οποία θα διαιρούνται σε: 12 leds κόκκινου χρώματος (Red), 12 leds πράσινου χρώματος (Green), 12 leds μπλε χρώματος (Blue) και 12 leds ουδέτερου λευκού χρώματος (White neutral). Κάθε led θα φέρει ειδικό φακό από κατάλληλο συνθετικό υλικό για την διαμόρφωση της φωτεινής δέσμης.



Γραμμικό φωτιστικό A.1 ανάδειξης με leds

Θα φέρει παρέμβυσμα από σιλικόνη ή από άλλο συνθετικό υλικό ώστε να εξασφαλίζεται βαθμός προστασίας από εισχώρηση νερού-σκόνης τουλάχιστον IP67, θα έχει κλάση μόνωσης I και δείκτη προστασίας έναντι χτυπημάτων τουλάχιστον IK10. Θα είναι κατάλληλο για λειτουργία σε θερμοκρασία περιβάλλοντος από -40°C έως +50°C τουλάχιστον και το συνολικό βάρος του δεν θα υπερβαίνει τα 5,6kg.

Θα διαθέτει ηλεκτρονική διάταξη για τον αυτόματο έλεγχο της θερμοκρασίας έτσι ώστε σε περίπτωση μεγάλης αύξησης της θερμοκρασίας στο εσωτερικό του να γίνεται αυτόματα διακοπή ή μείωση της τροφοδοσίας του. Θα είναι εξοπλισμένο με κατάλληλες διατάξεις που θα προστατεύουν τα LEDs από τις διακυμάνσεις του ηλεκτρικού δικτύου διανομής (τουλάχιστον 2KV) και διατάξεις που θα επιτρέπουν τη λειτουργία του ακόμη κι εάν ένα ή περισσότερα από τα LEDs παύσουν να λειτουργούν.

Το φωτιστικό θα έχει ενσωματωμένο dimmable τροφοδοτικό (led driver) με συντελεστής ισχύος $\geq 0,97$ το οποίο θα μπορεί να ρυθμίσει ανά πάσα στιγμή το εύρος του εκπεμπόμενου φωτισμού από 0% έως 100%. Η συνολική κατανάλωση ισχύος του (LEDs + led driver) δεν θα είναι μεγαλύτερη από 80W ενώ η συνολική φωτεινή ισχύς του φωτιστικού δεν θα είναι μικρότερη από 3.150lm.

Θα διαθέτει λειτουργία DMX (απομακρυσμένη διαχείριση συσκευών) και αυτόματες και Master-Slave λειτουργίες. Στα ηλεκτρονικά χαρακτηριστικά θα περιλαμβάνονται ένα ειδικό κανάλι ελέγχου επιλογής θερμοκρασίας λευκού φωτός, βαθμονόμηση χρωμάτων RGBW για προκαθορισμένη ρύθμιση λευκού φωτισμού και διαχείριση δυναμικής διαμόρφωσης ισχύος για αυτόματη έξοδο πλήρους έντασης ενός χρώματος. Ο συνδυασμός premium LED RGBW, με 4000K

φυσικό λευκό θα προσφέρει μια ευρεία γκάμα ζεστών λευκών αποχρώσεων και ποικιλία παστέλ τόνων.

Η κατανομή φωτισμού του θα είναι **ασύμμετρη (Wall Washing)**, περίπου 13°x37°, για ομοιόμορφη και χωρίς κενά ανάδειξη των αντικειμένων, ακόμη κι εάν αυτό τοποθετηθεί πολύ κοντά στο φωτιζόμενο αντικείμενο. Στην πλάτη του θα φέρει δύο στηρίγματα τοποθέτησης από ανοξείδωτο ατσάλι AISI316L για την προσάρτησή του σε βραχίονα μήκους 1m ώστε να μπορεί να τοποθετηθεί σε τοίχο.

Θα συνοδεύεται από όλα τα απαραίτητα υλικά και μικροϋλικά για την ενσωμάτωσή του σε σύστημα ελέγχου του φωτισμού μέσω DMX (κουτί εκκίνησης, κουτί επαναφοράς-διασταύρωσης, καλώδια σύνδεσης, τερματικά. Για την πρόσβαση σε διευθύνσεις DMX, αυτόνομες λειτουργίες και διαμορφώσεις καναλιών DMX είναι απαραίτητη η χρήση ενός τηλεχειριστηρίου υπερύθρων AL1321. Το φωτιστικό θα έρχεται προκαλωδιωμένο με διπλό καλώδιο (είσοδος-έξοδος) ώστε όλες οι ηλεκτρικές συνδέσεις να γίνονται χωρίς να χρειάζεται να ανοιχτεί, διατηρώντας με τον τρόπο αυτό τον βαθμό στεγανότητάς του. Το καλώδιο θα είναι εξαπολικό [$3 \times 1,5 \text{mm}^2 + (3 \times 0,22 \text{mm}^2)$] και θα έχει μήκος τουλάχιστον 0,50m.

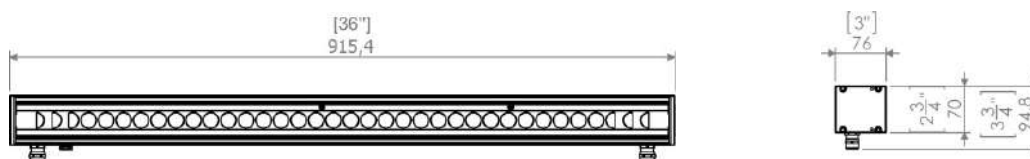
Το φωτιστικό θα συνοδεύεται από επίσημο τεχνικό φυλλάδιο με πλήρη τεχνικά στοιχεία και από δήλωση συμμόρφωσης CE με την οποία θα προκύπτει η συμμόρφωση με τις Ευρωπαϊκές οδηγίες 2006/95/EK (Low Voltage Directive, LVD) ή νεότερη, Οδηγία 2004/108/EK (Electromagnetic Compatibility, EMC) ή νεότερη αλλά και τα Ευρωπαϊκά πρότυπα EN 60598-1, EN 60598-2-17, EN 61000-3-2, EN 61000-3-3, EN 61547 & EN55015. Ο προμηθευτής του φωτιστικού θα πρέπει να διαθέτει πιστοποιητικό ISO 9001:2015 (Συστήματα Διαχείρισης Ποιότητας), ISO 14001:2015 (Συστήματα Περιβαλλοντικής Διαχείρισης) καθώς κι ISO 45001:2018 (Συστήματα διαχείρισης για την υγεία κι ασφάλεια στην εργασία).

Το φωτιστικό, θα είναι τυποποιημένο – βιομηχανοποιημένο προϊόν και θα βρίσκεται δημοσιευμένο σε επίσημο κατάλογο του κατασκευαστή, τόσο έντυπο (hard copy) όσο κι ηλεκτρονικό (site), και σε πλήρη συμφωνία με τα δηλούμενα τεχνικά χαρακτηριστικά του. Το φωτιστικό θα συνοδεύεται από εγγύηση τουλάχιστον 5 ετών από τον κατασκευαστή.

A.2 Στεγανό γραμμικό φωτιστικό ανάδειξης με leds κατάλληλο για τοποθέτηση στο δάπεδο

Γραμμικό φωτιστικό τροφοδοσίας 220-240AC/50-60Hz, διαστάσεων 914 x 76 x 70mm, κατάλληλο για ανάδειξη όψεων, μνημείων κλπ, ενδεικτικού τύπου GRIVEN / PARADE L-3 RGBW / AL5070NARNRGC - 36 RGBW LEDs - 58W – Narrow. Το σώμα του θα είναι κατασκευασμένο από εξωθημένο προφίλ αλουμινίου και θα είναι βαμμένο με κατάλληλη βαφή και κατόπιν κατάλληλης διαδικασίας ώστε να είναι εξαιρετικής αντοχής σε διάβρωση από νερό και UV ακτινοβολία. Το κάλυμμα της φωτεινής πηγής (LED board) θα είναι από διαφανές πυρίμαχο γυαλί με υψηλή μηχανική αντοχή.

Θα αποτελείται από 36 πολυχρωματικά (RGBW) LEDs υψηλής φωτεινότητας, διατεταγμένα σε σειρά, τα οποία θα διαιρούνται ως εξής: 9 leds για κάθε χρώμα, 9 leds κόκκινου χρώματος (Red), 9 leds πράσινου χρώματος (Green), 9 leds μπλε χρώματος (Blue) και 9 leds ουδέτερου λευκού χρώματος (White neutral). Κάθε led θα φέρει ειδικό φακό από κατάλληλο συνθετικό υλικό για την διαμόρφωση της φωτεινής δέσμης.



Γραμμικό φωτιστικό A.2 ανάδειξης με leds

Θα φέρει παρέμβυσμα από σιλικόνη ή από άλλο συνθετικό υλικό ώστε να εξασφαλίζεται βαθμός προστασίας από εισχώρηση νερού-σκόνης τουλάχιστον IP67, θα έχει κλάση μόνωσης I και δείκτη προστασίας έναντι χτυπημάτων τουλάχιστον IK09. Το φωτιστικό θα είναι κατάλληλο για λειτουργία σε θερμοκρασία περιβάλλοντος από -40°C έως +50°C τουλάχιστον και το συνολικό βάρος του δεν θα υπερβαίνει τα 4,4kg.

Το φωτιστικό θα διαθέτει ηλεκτρονική διάταξη για τον αυτόματο έλεγχο της θερμοκρασίας έτσι ώστε σε περίπτωση μεγάλης αύξησης της θερμοκρασίας στο εσωτερικό του να γίνεται αυτόματα διακοπή ή μείωση της τροφοδοσίας του. Θα είναι εξοπλισμένο με κατάλληλες διατάξεις που θα προστατεύουν τα LEDs από τις διακυμάνσεις του ηλεκτρικού δικτύου διανομής (τουλάχιστον 2KV) και διατάξεις που θα επιτρέπουν τη λειτουργία του ακόμη κι εάν ένα ή περισσότερα από τα LEDs παύσουν να λειτουργούν. Θα έχει ενσωματωμένο dimmable τροφοδοτικό (led driver) με συντελεστής ισχύος $\geq 0,95$ το οποίο θα μπορεί να ρυθμίσει ανά πάσα στιγμή το εύρος του εκπεμπόμενου φωτισμού από 0% έως 100%. Η συνολική κατανάλωση ισχύος του (LEDs + led driver) δεν θα είναι μεγαλύτερη από 60W ενώ η συνολική φωτεινή ισχύς του φωτιστικού δεν θα είναι μικρότερη από 2.450lm.

Θα διαθέτει λειτουργία DMX (απομακρυσμένη διαχείριση συσκευών) και αυτόματες και Master-Slave λειτουργίες. Στα ηλεκτρονικά χαρακτηριστικά του θα περιλαμβάνονται ένα ειδικό κανάλι ελέγχου επιλογής θερμοκρασίας λευκού φωτός, βαθμονόμηση χρωμάτων RGBW για προκαθορισμένη ρύθμιση λευκού φωτισμού και διαχείριση δυναμικής διαμόρφωσης ισχύος για αυτόματη έξοδο πλήρους έντασης ενός χρώματος. Ο συνδυασμός premium LED RGBW, με 4000K φυσικό λευκό θα προσφέρει μια ευρεία γκάμα ζεστών λευκών αποχρώσεων και ποικιλία παστέλ τόνων.

Η κατανομή φωτισμού του θα είναι συμμετρική στενή (περίπου 11°). Στην πλάτη του θα φέρει δύο στηρίγματα τοποθέτησης από ανοξείδωτο ατσάλι AISI316L για την προσάρτησή του σε βραχίονα μήκους 0,08m ώστε να μπορεί να τοποθετηθεί σε τοίχο.

Θα συνοδεύεται από όλα τα απαραίτητα υλικά και μικροϋλικά για την ενσωμάτωσή του σε σύστημα ελέγχου του φωτισμού μέσω DMX (κουτί εκκίνησης, κουτί επαναφοράς-διασταύρωσης, καλώδια σύνδεσης, τερματικά. Για την πρόσβαση σε διευθύνσεις DMX, αυτόνομες λειτουργίες και διαμορφώσεις καναλιών DMX είναι απαραίτητη η χρήση ενός τηλεχειριστηρίου υπερύθρων AL1321. Το φωτιστικό θα έρχεται προκαλωδιωμένο με διπλό καλώδιο (είσοδος-έξοδος) ώστε όλες οι ηλεκτρικές συνδέσεις να γίνονται χωρίς να χρειάζεται να ανοιχτεί, διατηρώντας με τον τρόπο αυτό τον βαθμό στεγανότητάς του. Το καλώδιο θα είναι εξαπολικό [$3 \times 1,5 \text{mm}^2 + (3 \times 0,22 \text{mm}^2)$] και θα έχει μήκος τουλάχιστον 0,50m.

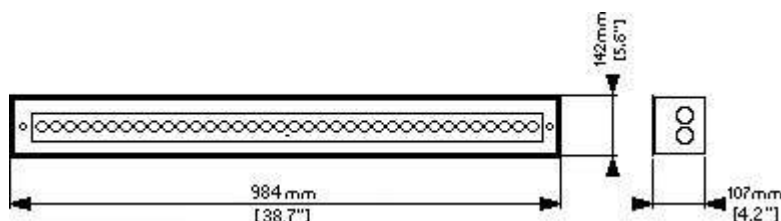
Θα συνοδεύεται από επίσημο τεχνικό φυλλάδιο με πλήρη τεχνικά στοιχεία κι από δήλωση συμμόρφωσης CE με την οποία θα προκύπτει η συμμόρφωση με τις Ευρωπαϊκές οδηγίες 2006/95/EK (Low Voltage Directive, LVD) ή νεότερη, Οδηγία 2004/108/EK (Electromagnetic Compatibility, EMC) ή νεότερη αλλά και τα Ευρωπαϊκά πρότυπα EN 60598-1, EN 60598-2-17, EN 61000-3-2, EN 61000-3-3, EN 61547 & EN55015. Ο προμηθευτής του φωτιστικού θα πρέπει να διαθέτει πιστοποιητικό ISO 9001:2015 (Συστήματα Διαχείρισης Ποιότητας), ISO 14001:2015 (Συστήματα Περιβαλλοντικής Διαχείρισης) καθώς κι ISO 45001:2018 (Συστήματα διαχείρισης για την υγεία κι ασφάλεια στην εργασία).

Το φωτιστικό, θα είναι τυποποιημένο – βιομηχανοποιημένο προϊόν και θα βρίσκεται δημοσιευμένο σε επίσημο κατάλογο του κατασκευαστή, τόσο έντυπο (hard copy) όσο κι ηλεκτρονικό (site), και σε πλήρη συμφωνία με τα δηλούμενα τεχνικά χαρακτηριστικά του. Το φωτιστικό θα συνοδεύεται από εγγύηση τουλάχιστον 5 ετών από τον κατασκευαστή.

A.3 Στεγανό ενδοδαπέδιο γραμμικό φωτιστικό ανάδειξης με leds (άγαλαμα)

Γραμμικό φωτιστικό τροφοδοσίας 220-240AC/50-60Hz, χωνευτής τοποθέτησης σε δάπεδο, διαστάσεων 984x142x107mm, ιδανικό για ανάδειξη όψεων, μνημείων κλπ, ενδεικτικού τύπου GRIVEN / PARADE L-3 RECESSED RGBW / AL5073WWRNRM - 36 RGBW LEDS - 58W – Wall Washer. Το σώμα του θα είναι κατασκευασμένο από εξωθνημένο προφίλ αλουμινίου και θα είναι βαμμένο με κατάλληλη βαφή και κατόπιν κατάλληλης διαδικασίας ώστε να είναι εξαιρετικής αντοχής σε διάβρωση από νερό και UV ακτινοβολία. Η περιμετρική κορνίζα του φωτιστικού θα είναι κατασκευασμένη από ανοξείδωτο ατσάλι AISI316L ενώ για την τοποθέτησή του στο έδαφος, το φωτιστικό θα συνοδεύεται από κατάλληλο κυτίο εγκιβωτισμού κατασκευασμένο επίσης από ανοξείδωτο ατσάλι AISI316L. Το κάλυμμα της φωτεινής πηγής (LED board) θα είναι από διαφανές πυρίμαχο γυαλί με υψηλή μηχανική αντοχή.

Θα αποτελείται από 36 πολυχρωματικά (RGBW) LEDs υψηλής φωτεινότητας, διατεταγμένα σε σειρά, τα οποία θα διαιρούνται ως εξής: 9 leds για κάθε χρώμα, 9 leds κόκκινου χρώματος (Red), 9 leds πράσινου χρώματος (Green), 9 leds μπλε χρώματος (Blue) και 9 leds ουδέτερου λευκού χρώματος (White neutral). Κάθε led θα φέρει ειδικό φακό από κατάλληλο συνθετικό υλικό για την διαμόρφωση της φωτεινής δέσμης.



Στεγανό ενδοδαπέδιο γραμμικό φωτιστικό A.3 ανάδειξης με leds

Θα φέρει παρέμβυσμα από σιλικόνη ή από άλλο συνθετικό υλικό ώστε να εξασφαλίζεται βαθμός προστασίας από εισχώρηση νερού-σκόνης τουλάχιστον IP67, θα έχει κλάση μόνωσης I και δείκτη προστασίας έναντι χτυπημάτων IK10. Το φωτιστικό θα είναι κατάλληλο για λειτουργία σε θερμοκρασία περιβάλλοντος από -40°C έως +50°C τουλάχιστον και το συνολικό βάρος του δεν θα υπερβαίνει τα 9,5kg.

Το φωτιστικό θα διαθέτει ηλεκτρονική διάταξη για τον αυτόματο έλεγχο της θερμοκρασίας έτσι ώστε σε περίπτωση μεγάλης αύξησης της θερμοκρασίας στο εσωτερικό του να γίνεται αυτόματα διακοπή ή μείωση της τροφοδοσίας του. Το φωτιστικό θα είναι εξοπλισμένο με κατάλληλες διατάξεις που θα προστατεύουν τα LEDs από τις διακυμάνσεις του ηλεκτρικού δικτύου διανομής (τουλάχιστον 2KV) και διατάξεις που θα επιτρέπουν τη λειτουργία του φωτιστικού ακόμη κι εάν ένα ή περισσότερα από τα LEDs παύσουν να λειτουργούν. Το φωτιστικό θα έχει ενσωματωμένο dimmable τροφοδοτικό (led driver) με συντελεστής ισχύος $\geq 0,94$ το οποίο θα μπορεί να ρυθμίσει ανά πάσα στιγμή το εύρος του εκπεμπόμενου φωτισμού από 0% έως 100%. Η συνολική κατανάλωση ισχύος του φωτιστικού (LEDs + led driver) δεν θα είναι μεγαλύτερη από 60W ενώ η συνολική φωτεινή ισχύς του φωτιστικού δεν θα είναι μικρότερη από 2.200lm.

Θα διαθέτει λειτουργία DMX (απομακρυσμένη διαχείριση συσκευών) και θα διαθέτει επίσης αυτόματες και Master-Slave λειτουργίες. Τα ηλεκτρονικά χαρακτηριστικά θα περιλαμβάνουν ένα ειδικό κανάλι ελέγχου επιλογής θερμοκρασίας λευκού φωτός, βαθμονόμηση χρωμάτων RGBW για προκαθορισμένη ρύθμιση λευκού φωτισμού και διαχείριση δυναμικής διαμόρφωσης ισχύος για αυτόματη έξοδο πλήρους έντασης ενός χρώματος. Ο συνδυασμός premium LED RGBW, με 4000K φυσικό λευκό θα προσφέρει μια ευρεία γκάμα ζεστών λευκών αποχρώσεων και ποικιλία παστέλ τόνων.

Η κατανομή φωτισμού του θα είναι **ασύμμετρη (Wall Washing)** κατανομή φωτισμού, περίπου $13^\circ \times 37^\circ$, για ομοιόμορφη και χωρίς κενά ανάδειξη των αντικειμένων, ακόμη κι εάν αυτό τοποθετηθεί πολύ κοντά στο φωτιζόμενο αντικείμενο.

Θα συνοδεύεται από όλα τα απαραίτητα υλικά και μικροϋλικά για την ενσωμάτωσή του σε σύστημα ελέγχου του φωτισμού μέσω DMX (κουτί εκκίνησης, κουτί επαναφοράς-διασταύρωσης, καλώδια σύνδεσης, τερματικά. Για την πρόσβαση σε διευθύνσεις DMX, αυτόνομες λειτουργίες και διαμορφώσεις καναλιών DMX είναι απαραίτητη η χρήση ενός τηλεχειριστηρίου υπερύθρων AL1321. Το φωτιστικό θα έρχεται προκαλωδιωμένο με διπλό καλώδιο (είσοδος-έξοδος) ώστε όλες οι ηλεκτρικές συνδέσεις να γίνονται χωρίς να χρειάζεται να ανοιχτεί, διατηρώντας με τον τρόπο αυτό τον βαθμό στεγανότητάς του. Το καλώδιο θα είναι εξαπολικό [$3 \times 1,5 \text{mm}^2 + (3 \times 0,22 \text{mm}^2)$] και θα έχει μήκος τουλάχιστον 0,50m.

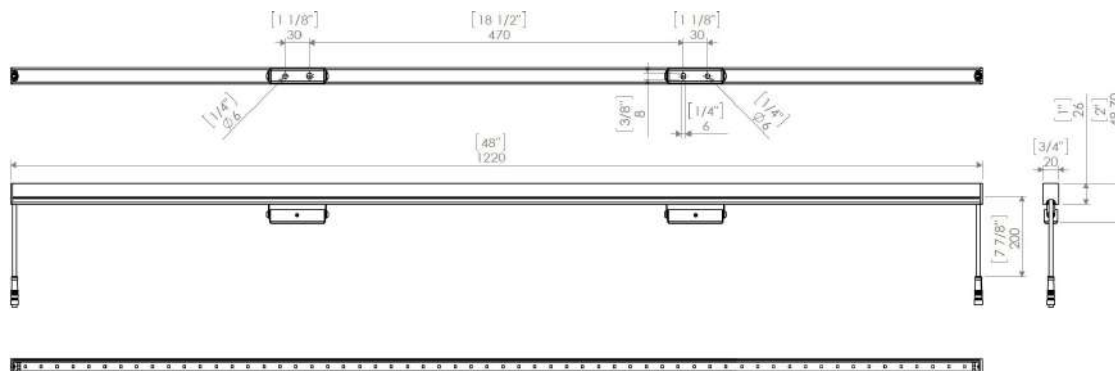
Θα συνοδεύεται από επίσημο τεχνικό φυλλάδιο με πλήρη τεχνικά στοιχεία κι από δήλωση συμμόρφωσης CE με την οποία θα προκύπτει η συμμόρφωση με τις Ευρωπαϊκές οδηγίες 2006/95/EK (Low Voltage Directive, LVD) ή νεότερη, Οδηγία 2004/108/EK (Electromagnetic Compatibility, EMC) ή νεότερη αλλά και τα Ευρωπαϊκά πρότυπα EN 60598-1, EN 60598-2-17, EN 61000-3-2, EN 50082-1 & EN55015. Ο προμηθευτής του φωτιστικού θα πρέπει να διαθέτει πιστοποιητικό ISO 9001:2015 (Συστήματα Διαχείρισης Ποιότητας), ISO 14001:2015 (Συστήματα Περιβαλλοντικής Διαχείρισης) καθώς κι ISO 45001:2018 (Συστήματα διαχείρισης για την υγεία κι ασφάλεια στην εργασία).

Το φωτιστικό, θα είναι τυποποιημένο – βιομηχανοποιημένο προϊόν και θα βρίσκεται δημοσιευμένο σε επίσημο κατάλογο του κατασκευαστή, τόσο έντυπο (hard copy) όσο κι ηλεκτρονικό (site), και σε πλήρη συμφωνία με τα δηλούμενα τεχνικά χαρακτηριστικά του. Το φωτιστικό θα συνοδεύεται από εγγύηση τουλάχιστον 2 ετών από τον κατασκευαστή.

A.4 Στεγανό γραμμικό φωτιστικό ανάδειξης με leds. ΠΑΘΗΤΙΚΟ

Γραμμικό φωτιστικό τροφοδοσίας 220-240AC/50-60Hz, διαστάσεων 1220 x 20 x 26mm (χωρίς τα στηρίγματα τοποθέτησης), ιδανικό για ανάδειξη όψεων, μνημείων κλπ και σε εφαρμογές όπου υπάρχει περιορισμένος χώρος, ενδεικτικού τύπου GRIVEN / NANO PARADE RGB PASSIVE / AL448412RGPAS - 60 RGB LEDS - 18,4W. Το σώμα του θα είναι κατασκευασμένο από ανοδιωμένο προφίλ αλουμινίου ώστε να είναι εξαιρετικής αντοχής σε διάβρωση από νερό και UV ακτινοβολία. Το κάλυμμα της φωτεινής πηγής (LED board) θα είναι από διαφανές πολυμερές (πολυουρεθάνη) με υψηλή μηχανική αντοχή.

Θα αποτελείται από 60 πολυχρωματικά (RGB) LEDs υψηλής φωτεινότητας, διατεταγμένα σε σειρά, τα οποία θα διαιρούνται σε: 20 leds κόκκινου χρώματος (Red), 20 leds πράσινου χρώματος (Green) και 20 leds μπλε χρώματος (Blue). Κάθε led θα φέρει ειδικό φακό από κατάλληλο συνθετικό υλικό για την διαμόρφωση της φωτεινής δέσμης.



Στεγανό γραμμικό φωτιστικό A.4 ανάδειξης με leds

Θα φέρει παρέμβυσμα από σιλικόνη ή από άλλο συνθετικό υλικό ώστε να εξασφαλίζεται βαθμός προστασίας από εισχώρηση νερού-σκόνης τουλάχιστον IP67, θα έχει κλάση μόνωσης III και δείκτη προστασίας έναντι χτυπημάτων τουλάχιστον IK08. Το φωτιστικό θα είναι κατάλληλο για

λειτουργία σε θερμοκρασία περιβάλλοντος από -10°C έως +50°C τουλάχιστον και το συνολικό βάρος του δεν θα υπερβαίνει τα 0,8kg.

Θα διαθέτει ηλεκτρονική διάταξη για τον αυτόματο έλεγχο της θερμοκρασίας έτσι ώστε σε περίπτωση μεγάλης αύξησης της θερμοκρασίας στο εσωτερικό του να γίνεται αυτόματα διακοπή ή μείωση της τροφοδοσίας του. Για την λειτουργία του φωτιστικού απαιτείται η χρήση απομακρυσμένου (εξωτερικού) στεγανού, τουλάχιστον IP65, dimmable μετασχηματιστή (led driver), διαστάσεων 220 x 68 x 39mm. Ο led driver θα έχει συντελεστή ισχύος $\geq 0,93$ και θα μπορεί να ρυθμίσει ανά πάσα στιγμή το εύρος του εκπεμπόμενου φωτισμού από 0% έως 100%.

Θα είναι εξοπλισμένος με κατάλληλες διατάξεις που θα προστατεύουν τα LEDs από της διακυμάνσεις του ηλεκτρικού δικτύου διανομής (τουλάχιστον 2KV). Η τάση λειτουργίας του led driver θα είναι 220-240V AC/24V DC. Η συνολική κατανάλωση ισχύος του φωτιστικού (LEDs + led driver) δεν θα είναι μεγαλύτερη από 20W ενώ η συνολική φωτεινή ισχύς του φωτιστικού δεν θα είναι μικρότερη από 550lm. Το φωτιστικό θα διαθέτει λειτουργία DMX (απομακρυσμένη διαχείριση συσκευών) και θα είναι κατάλληλο για λειτουργία Slave. Τα ηλεκτρονικά χαρακτηριστικά θα περιλαμβάνουν ένα ειδικό κανάλι ελέγχου επιλογής θερμοκρασίας λευκού φωτός, βαθμονόμηση χρωμάτων RGB για προκαθορισμένη ρύθμιση λευκού φωτισμού και διαχείριση δυναμικής διαμόρφωσης ισχύος για αυτόματη έξοδο πλήρους έντασης της χρώματος. Ο συνδυασμός premium LED RGB θα προσφέρει μια ευρεία γκάμα ζεστών λευκών αποχρώσεων και ποικιλία παστέλ τόνων.

Η κατανομή φωτισμού του θα είναι συμμετρική ευρεία (120°). Στην πλάτη του θα φέρει δύο στηρίγματα τοποθέτησης από ανοξείδωτο ατσάλι AISI316L για την προσάρτησή του σε βραχίονα ώστε να μπορεί να τοποθετηθεί στο έδαφος ή σε τοίχο.

Το φωτιστικό θα συνοδεύεται από όλα τα απαραίτητα υλικά και μικροϋλικά για την ενσωμάτωσή του σε σύστημα ελέγχου του φωτισμού μέσω DMX (κουτί εκκίνησης, κουτί επαναφοράς-διασταύρωσης, καλώδια σύνδεσης, τερματικά. Το φωτιστικό θα έρχεται προκαλωδιωμένο με διπλό καλώδιο (είσοδος-έξοδος) ώστε της οι ηλεκτρικές συνδέσεις να γίνονται χωρίς να χρειάζεται να ανοιχτεί, διατηρώντας με τον τρόπο αυτό τον βαθμό στεγανότητάς του. Το καλώδιο θα είναι εξαπολικό [$3 \times 1,5 \text{mm}^2 + (3 \times 0,22 \text{mm}^2) + 0,22 \text{mm}^2$] και θα έχει μήκος τουλάχιστον 0,20μ.

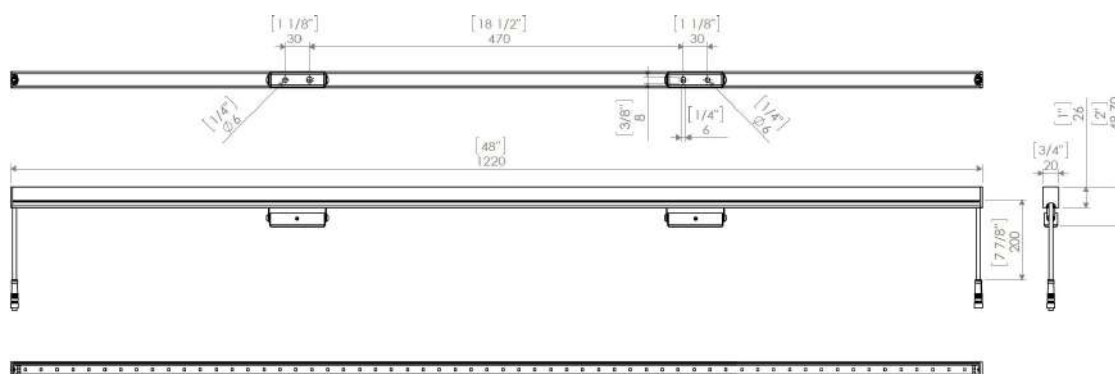
Το φωτιστικό θα συνοδεύεται από επίσημο τεχνικό φυλλάδιο με πλήρη τεχνικά στοιχεία κι από δήλωση συμμόρφωσης CE με την οποία θα προκύπτει η συμμόρφωση με της Ευρωπαϊκές οδηγίες 2006/95/EK (Low Voltage Directive, LVD) ή νεότερη, Οδηγία 2004/108/EK (Electromagnetic Compatibility, EMC) ή νεότερη αλλά και τα Ευρωπαϊκά πρότυπα EN 60598-1, EN 60598-2-17. Ο προμηθευτής του φωτιστικού θα πρέπει να διαθέτει πιστοποιητικό ISO 9001:2015 (Συστήματα Διαχείρισης Ποιότητας), ISO 14001:2015 (Συστήματα Περιβαλλοντικής Διαχείρισης) καθώς κι ISO 45001:2018 (Συστήματα διαχείρισης για την υγεία κι ασφάλεια στην εργασία).

Το φωτιστικό, θα είναι τυποποιημένο – βιομηχανοποιημένο προϊόν και θα βρίσκεται δημοσιευμένο σε επίσημο κατάλογο του κατασκευαστή, τόσο έντυπο (hard copy) όσο κι ηλεκτρονικό (site), και σε πλήρη συμφωνία με τα δηλούμενα τεχνικά χαρακτηριστικά του. Το φωτιστικό θα συνοδεύεται από εγγύηση τουλάχιστον 5 ετών από τον κατασκευαστή.

A.5 Στεγανό γραμμικό φωτιστικό ανάδειξης με leds. ΕΝΕΡΓΗΤΙΚΟ

Γραμμικό φωτιστικό τροφοδοσίας 220-240AC/50-60Hz, διαστάσεων 1.220 x 20 x 26mm (χωρίς τα στηρίγματα τοποθέτησης), ιδανικό για ανάδειξη όψεων, μνημείων κλπ και σε εφαρμογές όπου υπάρχει περιορισμένος χώρος ενδεικτικού τύπου GRIVEN / NANO PARADE RGB ACTIVE / AL448412RGAAS – 60 RGB LEDS - 18,4W. Το σώμα του θα είναι κατασκευασμένο από ανοδεωμένο προφίλ αλουμινίου ώστε να είναι εξαιρετικής αντοχής σε διάβρωση από νερό και UV ακτινοβολία. Το κάλυμμα της φωτεινής πηγής (LED board) θα είναι από διαφανές πολυμερές (πολυουρεθάνη) με υψηλή μηχανική αντοχή.

Θα αποτελείται από 60 πολυχρωματικά (RGB) LEDs υψηλής φωτεινότητας, διατεταγμένα σε σειρά, τα οποία θα διαιρούνται σε: 20 leds κόκκινου χρώματος (Red), 20 leds πράσινου χρώματος (Green) και 20 leds μπλε χρώματος (Blue). Κάθε led θα φέρει ειδικό φακό από κατάλληλο συνθετικό υλικό για την διαμόρφωση της φωτεινής δέσμης.



Στεγανό γραμμικό φωτιστικό A.5ανάδειξης με leds.

Θα φέρει παρέμβυσμα από σιλικόνη ή από άλλο συνθετικό υλικό ώστε να εξασφαλίζεται βαθμός προστασίας από εισχώρηση νερού-σκόνης τουλάχιστον IP67, θα έχει κλάση μόνωσης III και δείκτη προστασίας έναντι χτυπημάτων τουλάχιστον IK08. Το φωτιστικό θα είναι κατάλληλο για λειτουργία σε θερμοκρασία περιβάλλοντος από -10°C έως $+50^{\circ}\text{C}$ τουλάχιστον και το συνολικό βάρος του δεν θα υπερβαίνει τα 0,8kg.

Θα διαθέτει ηλεκτρονική διάταξη για τον αυτόματο έλεγχο της θερμοκρασίας έτσι ώστε σε περίπτωση μεγάλης αύξησης της θερμοκρασίας στο εσωτερικό του να γίνεται αυτόματα διακοπή ή μείωση της τροφοδοσίας του. Για την λειτουργία του φωτιστικού απαιτείται η χρήση απομακρυσμένου (εξωτερικού) στεγανού, τουλάχιστον IP65, dimmable μετασχηματιστή (led driver), διαστάσεων 220 x 68 x 39mm. Ο led driver θα έχει συντελεστή ισχύος $\geq 0,93$ και θα μπορεί να ρυθμίσει ανά πάσα στιγμή το εύρος του εκπεμπόμενου φωτισμού από 0% έως 100%.

Θα είναι εξοπλισμένος με κατάλληλες διατάξεις που θα προστατεύουν τα LEDs από τις διακυμάνσεις του ηλεκτρικού δικτύου διανομής (τουλάχιστον 2KV). Η τάση λειτουργίας του led driver θα είναι 220-240V AC/24V DC. Η συνολική κατανάλωση ισχύος του φωτιστικού (LEDs + led driver) δεν θα είναι μεγαλύτερη από 20W ενώ η συνολική φωτεινή ισχύς του φωτιστικού δεν θα είναι μικρότερη από 550lm. Το φωτιστικό θα διαθέτει λειτουργία DMX (απομακρυσμένη διαχείριση συσκευών) και θα είναι κατάλληλο για λειτουργία Master. Τα ηλεκτρονικά χαρακτηριστικά θα περιλαμβάνουν ένα ειδικό κανάλι ελέγχου επιλογής θερμοκρασίας λευκού φωτός, βαθμονόμηση χρωμάτων RGB για προκαθορισμένη ρύθμιση λευκού φωτισμού και διαχείριση δυναμικής διαμόρφωσης ισχύος για αυτόματη έξοδο πλήρους έντασης ενός χρώματος. Ο συνδυασμός premium LED RGB θα προσφέρει μια ευρεία γκάμα ζεστών λευκών αποχρώσεων και ποικιλία παστέλ τόνων.

Η κατανομή φωτισμού του θα είναι **συμμετρική ευρεία** (120°). Στην πλάτη του θα φέρει δύο στηρίγματα τοποθέτησης από ανοξείδωτο ατσάλι AISI316L για την προσάρτησή του σε βραχίονα ώστε να μπορεί να τοποθετηθεί στο έδαφος ή σε τοίχο.

Το φωτιστικό θα συνοδεύεται από όλα τα απαραίτητα υλικά και μικροϋλικά για την ενσωμάτωσή του σε σύστημα ελέγχου του φωτισμού μέσω DMX (κουτί εκκίνησης, κουτί επαναφοράς-διασταύρωσης, καλώδια σύνδεσης, τερματικά. Το φωτιστικό θα έρχεται προκαλωδιωμένο με διπλό καλώδιο (είσοδος-έξοδος) ώστε όλες οι ηλεκτρικές συνδέσεις να γίνονται χωρίς να χρειάζεται να ανοιχτεί, διατηρώντας με τον τρόπο αυτό τον βαθμό στεγανότητάς του. Το καλώδιο θα είναι εξαπολικό [$3 \times 1,5\text{mm}^2 + (2 \times 0,22\text{mm}^2) + 0,22\text{mm}^2$] και θα έχει μήκος τουλάχιστον 0,20m.

Το φωτιστικό θα συνοδεύεται από επίσημο τεχνικό φυλλάδιο με πλήρη τεχνικά στοιχεία κι από δήλωση συμμόρφωσης CE με την οποία θα προκύπτει η συμμόρφωση με τις Ευρωπαϊκές οδηγίες

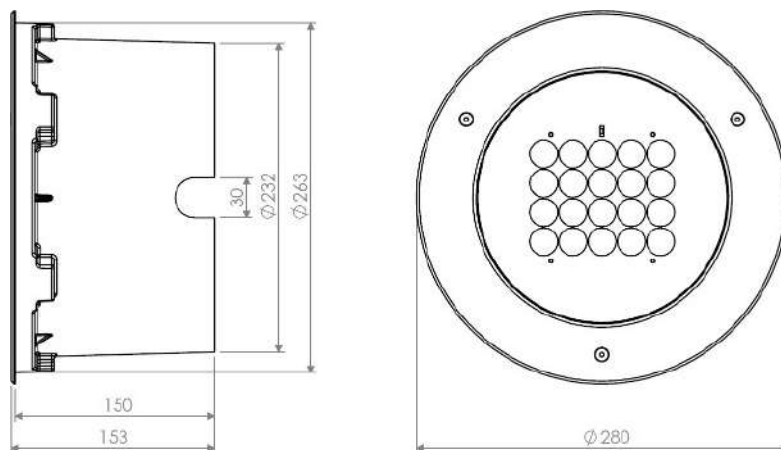
2006/95/EK (Low Voltage Directive, LVD) ή νεότερη, Οδηγία 2004/108/EK (Electromagnetic Compatibility, EMC) ή νεότερη αλλά και τα Ευρωπαϊκά πρότυπα EN 60598-1, EN 60598-2-17. Ο προμηθευτής του φωτιστικού θα πρέπει να διαθέτει πιστοποιητικό ISO 9001:2015 (Συστήματα Διαχείρισης Ποιότητας), ISO 14001:2015 (Συστήματα Περιβαλλοντικής Διαχείρισης) καθώς κι ISO 45001:2018 (Συστήματα διαχείρισης για την υγεία κι ασφάλεια στην εργασία).

Το φωτιστικό, θα είναι τυποποιημένο – βιομηχανοποιημένο προϊόν και θα βρίσκεται δημοσιευμένο σε επίσημο κατάλογο του κατασκευαστή, τόσο έντυπο (hard copy) όσο κι ηλεκτρονικό (site), και σε πλήρη συμφωνία με τα δηλούμενα τεχνικά χαρακτηριστικά του. Το φωτιστικό θα συνοδεύεται από εγγύηση τουλάχιστον 5 ετών από τον κατασκευαστή.

A.6 Ενδοδαπέδιο φωτιστικό ανάδειξης (κολόνες)

Ενδοδαπέδιο φωτιστικό τροφοδοσίας 220-240AC/50-60Hz, walk-over με μέγιστο ανεκτό βάρος στην επιφάνειά του τα 2000Kg, διαστάσεων $\varnothing 280 \times 155\text{mm}$, ιδανικό για ανάδειξη όψεων, μνημείων κλπ. ενδεικτικού τύπου GRIVEN / RUBY R SPOT RGBN / AL4992SPRN - 20 RGBW LEDS - 36W. Το σώμα του θα είναι κατασκευασμένο από χυτό αλουμίνιο και θα είναι βαμμένο με κατάλληλη βαφή και κατόπιν κατάλληλης διαδικασίας ώστε να είναι εξαιρετικής αντοχής σε διάβρωση από νερό και UV ακτινοβολία. Η περιμετρική κορνίζα του φωτιστικού θα είναι κατασκευασμένη από ανοξείδωτο ατσάλι AISI316L ενώ για την τοποθέτησή του στο έδαφος, το φωτιστικό θα συνοδεύεται από κατάλληλο κυτίο εγκιβωτισμού κατασκευασμένο από συνθετικό υλικό ABS. Το κάλυμμα της φωτεινής πηγής (LED board) θα είναι από διαφανές πυρίμαχο γυαλί με υψηλή μηχανική αντοχή.

Θα αποτελείται από 20 πολυχρωματικά (RGBW) LEDs υψηλής φωτεινότητας, διατεταγμένα σε σειρά, τα οποία θα διαιρούνται σε: 5 leds κόκκινου χρώματος (Red), 5 leds πράσινου χρώματος (Green), 5 leds μπλε χρώματος (Blue) και 5 leds ουδέτερου λευκού χρώματος (White neutral). Κάθε led θα φέρει ειδικό φακό από κατάλληλο συνθετικό υλικό για την διαμόρφωση της φωτεινής δέσμης.



Ενδοδαπέδιο φωτιστικό A.6ανάδειξης

Θα φέρει παρέμβυσμα από σιλικόνη ή από άλλο συνθετικό υλικό ώστε να εξασφαλίζεται βαθμός προστασίας από εισχώρηση νερού-σκόνης τουλάχιστον IP67, θα έχει κλάση μόνωσης I και δείκτη προστασίας έναντι χτυπημάτων τουλάχιστον IK09. Το φωτιστικό θα είναι κατάλληλο για λειτουργία σε θερμοκρασία περιβάλλοντος από -40°C έως $+50^{\circ}\text{C}$ τουλάχιστον και το συνολικό βάρος του δεν θα υπερβαίνει τα 4,9kg.

Το φωτιστικό θα διαθέτει ηλεκτρονική διάταξη για τον αυτόματο έλεγχο της θερμοκρασίας έτσι ώστε σε περίπτωση μεγάλης αύξησης της θερμοκρασίας στο εσωτερικό του να γίνεται αυτόματα διακοπή ή μείωση της τροφοδοσίας του. Το φωτιστικό θα είναι εξοπλισμένο με κατάλληλες διατάξεις που θα προστατεύουν τα LEDs από τις διακυμάνσεις του ηλεκτρικού δικτύου διανομής

(τουλάχιστον 2KV) και διατάξεις που θα επιτρέπουν τη λειτουργία του φωτιστικού ακόμη κι εάν ένα ή περισσότερα από τα LEDs παύσουν να λειτουργούν.

Θα διαθέτει ενσωματωμένο dimmable τροφοδοτικό (led driver) με συντελεστής ισχύος $\geq 0,95$ το οποίο θα μπορεί να ρυθμίσει ανά πάσα στιγμή το εύρος του εκπεμπόμενου φωτισμού από 0% έως 100%. Η συνολική κατανάλωση ισχύος του φωτιστικού (LEDs + led driver) δεν θα είναι μεγαλύτερη από 36W ενώ η συνολική φωτεινή ισχύς του φωτιστικού δεν θα είναι μικρότερη από 1.550lm.

Το φωτιστικό θα διαθέτει λειτουργία DMX (απομακρυσμένη διαχείριση συσκευών) και θα διαθέτει επίσης αυτόματες και Master-Slave λειτουργίες. Τα ηλεκτρονικά χαρακτηριστικά θα περιλαμβάνουν ένα ειδικό κανάλι ελέγχου επιλογής θερμοκρασίας λευκού φωτός, βαθμονόμηση χρωμάτων RGBW για προκαθορισμένη ρύθμιση λευκού φωτισμού και διαχείριση δυναμικής διαμόρφωσης ισχύος για αυτόματη έξοδο πλήρους έντασης ενός χρώματος. Ο συνδυασμός premium LED RGBW, με 4000K φυσικό λευκό θα προσφέρει μια ευρεία γκάμα ζεστών λευκών αποχρώσεων και ποικιλία παστέλ τόνων. Η κατανομή φωτισμού του θα είναι συμμετρική, στενή (περίπου 7°). Η τάση λειτουργίας του θα είναι 100-277AC/50-60Hz.

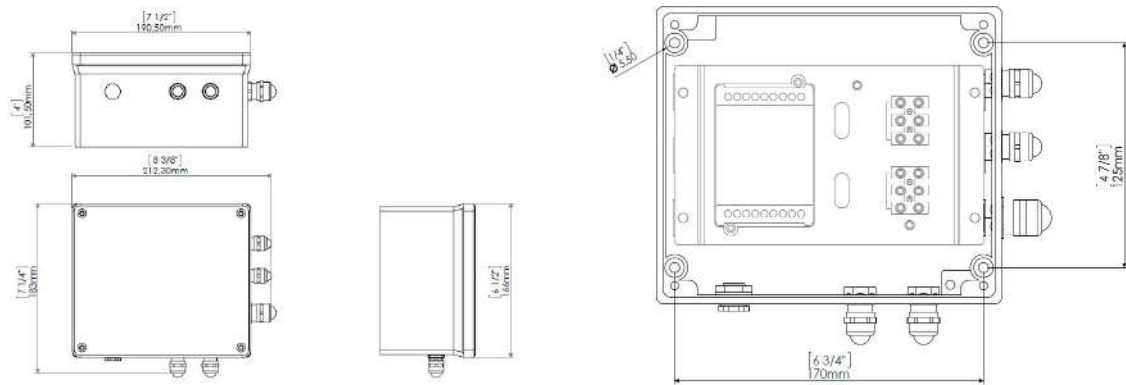
Το φωτιστικό θα συνοδεύεται από όλα τα απαραίτητα υλικά και μικροϋλικά για την ενσωμάτωσή του σε σύστημα ελέγχου του φωτισμού μέσω DMX (κουτί εκκίνησης, κουτί επαναφοράς-διασταύρωσης, καλώδια σύνδεσης, τερματικά. Για την πρόσβαση σε διευθύνσεις DMX, αυτόνομες λειτουργίες και διαμορφώσεις καναλιών DMX είναι απαραίτητη η χρήση ενός τηλεχειριστηρίου υπερύθρων AL1321. Το φωτιστικό θα έρχεται προκαλωδιωμένο τόσο με καλώδιο για το σήμα DMX, μήκους τουλάχιστον 1,00m, όσο και με καλώδιο για την ηλεκτρική τροφοδοσία, μήκους τουλάχιστον 0.25m, ώστε όλες οι ηλεκτρικές συνδέσεις να γίνονται χωρίς να χρειάζεται να ανοιχτεί, διατηρώντας με τον τρόπο αυτό τον βαθμό στεγανότητάς του.

Το φωτιστικό θα συνοδεύεται από επίσημο τεχνικό φυλλάδιο με πλήρη τεχνικά στοιχεία κι από δήλωση συμμόρφωσης CE με την οποία θα προκύπτει η συμμόρφωση με τις Ευρωπαϊκές οδηγίες 2006/95/EK (Low Voltage Directive, LVD) ή νεότερη, Οδηγία 2004/108/EK (Electromagnetic Compatibility, EMC) ή νεότερη αλλά και τα Ευρωπαϊκά πρότυπα EN 60598-1, EN 60598-2-17, EN 61000-3-2, EN 61000-3-3, EN 61547 & EN55015. Ο προμηθευτής του φωτιστικού θα πρέπει να διαθέτει πιστοποιητικό ISO 9001:2015 (Συστήματα Διαχείρισης Ποιότητας), ISO 14001:2015 (Συστήματα Περιβαλλοντικής Διαχείρισης) καθώς κι ISO 45001:2018 (Συστήματα διαχείρισης για την υγεία κι ασφάλεια στην εργασία).

Το φωτιστικό, θα είναι τυποποιημένο – βιομηχανοποιημένο προϊόν και θα βρίσκεται δημοσιευμένο σε επίσημο κατάλογο του κατασκευαστή, τόσο έντυπο (hard copy) όσο κι ηλεκτρονικό (site), και σε πλήρη συμφωνία με τα δηλούμενα τεχνικά χαρακτηριστικά του. Το φωτιστικό θα συνοδεύεται από εγγύηση τουλάχιστον 2 ετών από τον κατασκευαστή.

A.7 Διαχωριστής σήματος DMX.

Διαχωριστής σήματος **DMX**, στεγανός IP65, διαστάσεων 212x183x101mm (με τους στυπιοθλίπτες) για τον διαχωρισμό του σήματος DMX ενδεικτικού τύπου GRIVEN / AL4750 – 2-WAY DMX SPLITTER. Το κουτί θα διαθέτει μία είσοδο με τον ανάλογο στυπιοθλίπτη για την είσοδο του καλωδίου τροφοδοσίας (για καλώδιο διατομής $\varnothing 4,5\text{mm} - \varnothing 10\text{mm max}$). Η τάση τροφοδοσίας 100-277V AC/50-60Hz.



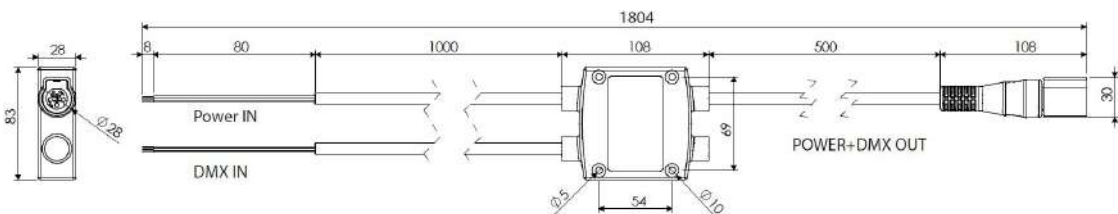
Διαχωριστής σήματος DMX

Επιπλέον, θα διαθέτει μία (διπλή) είσοδο με τον ανάλογο συτυποθλίπτη για την είσοδο του καλωδίου σήματος DMX (για καλώδιο διατομής $\varnothing 3\text{min}-\varnothing 7\text{mm max}$) και δύο εξόδους με τους ανάλογους συτυποθλίπτες για την έξοδο των δύο καλωδίων/καναλιών DMX (για καλώδια διατομής $\varnothing 4,5\text{min}-\varnothing 10\text{mm max}$). Θα είναι κατάλληλο για λειτουργία σε θερμοκρασία περιβάλλοντος από -40°C έως $+45^{\circ}\text{C}$ τουλάχιστον και το συνολικό βάρος του δεν θα υπερβαίνει τα 1,7kg.

Το κούτιο θα είναι κατασκευασμένο σύμφωνα με τις ευρωπαϊκές οδηγίες και πρότυπα 2002/95/CE ή νεότερη, EN 60598-1 & EN 60598-2-17. Τέλος, θα φέρει έναν φωτεινό δείκτη led ο οποίος θα ενημερώνει τον χρήστη για την κατάσταση του σήματος DMX.

A.8 Κούτιο σύνδεσης-τροφοδοσίας φωτιστικού

Κούτιο σύνδεσης-τροφοδοσίας διαστάσεων 108x108mm, με τους απαραίτητους υποδοχείς, κατάλληλο για την λειτουργία των φωτιστικών της προμήθειας με A.1 και A.2 ενδεικτικού τύπου Griven \ AL5058C Starline with connectors.

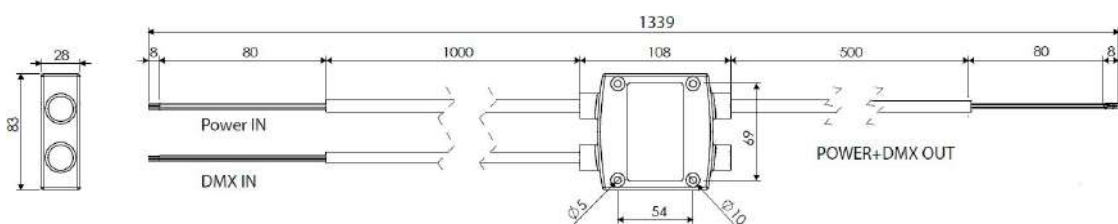


Κούτιο σύνδεσης-τροφοδοσίας φωτιστικού

Εντός του κούτιου θα περιλαμβάνονται όλα τα απαραίτητα υλικά, μικροϋλικά και εξαρτήματα για την σύνδεση των παραπάνω φωτιστικών και την στερέωση του.

A.9 Κούτιο σύνδεσης-τροφοδοσίας φωτιστικού

Κούτιο σύνδεσης-τροφοδοσίας διαστάσεων 108x108mm, κατάλληλο για την λειτουργία των φωτιστικών της προμήθειας με A.3 ενδεικτικού τύπου Griven \ AL5058M Starline without connectors.

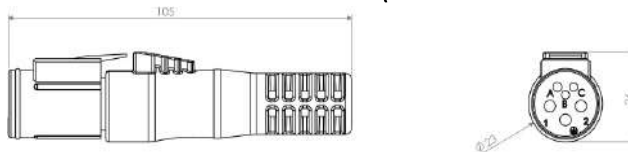


Κούτιο σύνδεσης-τροφοδοσίας φωτιστικού

Εντός του κυτίου θα περιλαμβάνονται όλα τα απαραίτητα υλικά, μικροϋλικά και εξαρτήματα για την σύνδεση των παραπάνω φωτιστικών και την στερέωση του.

A.10 Τερματικό κυκλώματος DMX.

Τερματικό κυκλώματος DMX κατάλληλο για την σύνδεση και λειτουργία των φωτιστικών της προμήθειας με A.1 και A.2 ενδεικτικού τύπου Griven \ AL5169 DMX terminator.



Τερματικό κυκλώματος DMX

A.11 Καλώδιο σύνδεσης-τροφοδοσίας φωτιστικού

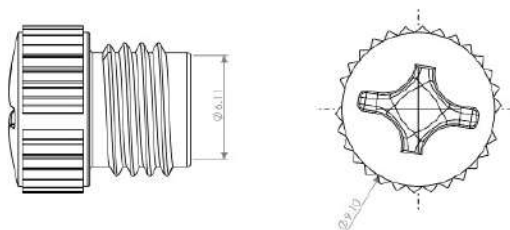
Κιτ σύνδεσης των καλωδίων ελέγχου τροφοδοσίας των φωτιστικών της προμήθειας με A.4 και A.5 ενδεικτικού τύπου Griven \ AL4487 Starline cable M8

A.12 Μετασηματιστής 24V/120W

Μετασηματιστής 24V/120W, στεγανός IP67, κατάλληλος για την τροφοδοσία των φωτιστικών της προμήθειας με A.4 και A.5 ενδεικτικού τύπου Griven \ AL4487/2 IP67 electronic driver. Ο μετασηματιστής θα συνοδεύεται από επίτοιχο, στεγανό IP66, κούτιο κατάλληλων διαστάσεων για την τοποθέτηση του.

A.13 Τερματικό καπάκι

Τερματικό καπάκι στεγανοποίησης και αποτροπής απωλειών, κατάλληλο για την γραμμή των φωτιστικών της προμήθειας με A.4, A.5 και A.18 ενδεικτικού τύπου Griven \ AL4487/3 line end cap.



Τερματικό καπάκι

A.14 Επίτοιχη μονάδα ελέγχου.

Επίτοιχη μονάδα ελέγχου η οποία θα διαθέτει μεγάλη ενσωματωμένη οθόνη ενδείξεων (WALL TSC) και πάνελ ελέγχου με 10 ευαίσθητα πλήκτρα αφής για την διαχείριση και τον έλεγχο της εγκατάστασης φωτισμού ενδεικτικού τύπου GRIVEN / AL1424 – WALL TSC CONTROLLER. Η οθόνη γραφικών θα είναι έγχρωμη και θα επιτρέπει την εμφάνιση φωτογραφιών καθώς και διαφόρων σεναρίων φωτισμού. Θα παρέχει στον χρήστη την δυνατότητα εύκολης πρόσβασης στην επιλεγμένη ζώνη, στο όνομα και στον σχεδιασμό της χωρίς να χρειάζεται να πλοηγηθεί ανάμεσα σε πολύπλοκα μενού. Επιπλέον, μέσω έγχρωμης κυκλική παλέτας, ο χρήστης θα μπορεί να αλλάξει την ταχύτητα εναλλαγής, την ένταση καθώς και την απόχρωση του φωτισμού.



Επίτοιχη μονάδα ελέγχου

Η μονάδα θα συνοδεύεται από κατάλληλο λογισμικό το οποίο θα επιτρέπει των προγραμματισμό, μέσω pc, Mac, Android, iPhone ή iPad, της απόχρωσης καθώς και των σκηνών φωτισμού του κτιρίου. Η εγκατάσταση της, μαζί με το τροφοδοτικό συνεχούς ρεύματος της, θα μπορεί να γίνει σε οποιοδήποτε κοινό ηλεκτρολογικό κιτίο μονό ή διπλό.

Βασικά χαρακτηριστικά:

1. Σχεδιασμός υψηλής αισθητικής από γυαλί.
2. Έγχρωμη οθόνη γραφικών με ένδειξη του επιλεγμένου σεναρίου φωτισμού.
3. Παλέτα που προσφέρει την δυνατότητα ρύθμισης της ταχύτητας εναλλαγής, της έντασης και της απόχρωσης φωτισμού.
4. Απουσία μηχανικών μερών αφού ο χειρισμός θα γίνεται με πλήκτρα αφής.
5. Δυνατότητα επιλογής της ακριβούς απόχρωσης φωτισμού μέσω της έγχρωμης κυκλικής παλέτας.
6. Δυνατότητα δημιουργίας κι ελέγχου μέχρι και 10 ζωνών (περιοχών) φωτισμού με 500 σκηνές φωτισμού.
7. Δυνατότητα αποθήκευσης των ζωνών και των σκηνών φωτισμού σε κάρτα SD (max.32Gb).
8. 1.024 κανάλια DMX με δυνατότητα ελέγχου μέχρι 340 φωτιστικών RGB.
9. Ύπαρξη θυρών USB κι Ethernet για τον προγραμματισμό κι έλεγχο των σεναρίων φωτισμού.
10. Ύπαρξη θύρας RS232, ξηρής επαφής κι υπερέθρων.
11. Ενσωματωμένο ημερολόγιο και ρολόι με ενεργοποίηση λειτουργίας ανατολής και δύσης ηλίου.
12. Δυνατότητα απομακρυσμένου ελέγχου του φωτισμού (μέσω δικτύου).
13. Δυνατότητα επιλογής μεταξύ δύο χρωματισμών του γυλιού λευκό ή μαύρο).
14. Δυνατότητα προσαρμογής της χρωματικής παλέτας και του λογοτύπου.
15. Καθορισμός δυναμικών σεναρίων φωτισμού/εφέ μέσω λογισμικού για Windows & Mac.
16. Δυνατότητα απομακρυσμένου ελέγχου μέσω εφαρμογών Android/iPad/iPhone.
17. Διαστάσεις μονάδας: 146x106x11mm.
18. Βάρος μονάδας: 247gr.
19. Θερμοκρασία λειτουργίας μονάδας: -10°C ~ +45°C.
20. Τροφοδοσία μονάδας: 6V-7V DC 0,6A.

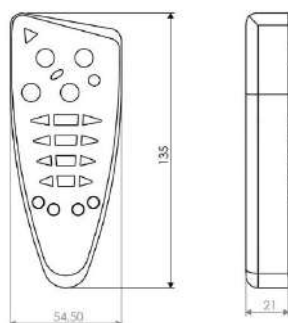
Η μονάδα ελέγχου θα συνοδεύεται από δήλωση συμμόρφωσης CE με την οποία θα δηλώνεται η συμφωνία με τις Ευρωπαϊκές οδηγίες 2014/30/EC (Low Voltage Directive), 2014/30/EC (EMC Directive), 2011/65/EC (RoHS Directive) και τα Ευρωπαϊκά πρότυπα EN 60950-1:2006+A11:2009+A1:2010+A12:2011+A2:2013, EN55032:2015, EN55024:2010 +A1:2015 & EN 50581:2012.

Η επίτοιχη μονάδα ελέγχου θα συνοδεύεται:

- από το τροφοδοτικό που απαιτείται για την ασφαλή και αδιάλειπτη λειτουργία της
- από επίτοιχο, στεγανό IP44, κατ'άλληλων διαστάσεων για την τοποθέτηση της

A.15 Τηλεχειριστήριο υπερύθρων.

Τηλεχειριστήριο υπερύθρων κατάλληλο για τη διαχείριση των φωτιστικών LED του έργου, διαστάσεων 135x20x55mm, ενδεικτικού τύπου GRIVEN / AL1321 – INFRARED REMOTE CONTROL. Θα έχει την δυνατότητα εκχώρησης διεύθυνσης DMX καθώς και της ανάκλησης ενσωματωμένων αυτόνομων λειτουργιών. Οι ακολουθίες αλλαγής χρώματος που θα ενεργοποιούν ένα ή περισσότερα φωτιστικά LED θα γίνεται με την επιλογή ενός πλήκτρου ώστε να αποφεύγονται οι περίπλοκοι χειρισμοί. Το τηλεχειριστήριο θα λειτουργεί με 2 αλκαλικές μπαταρίες AAA/LR03-1,5V και το βάρος δεν θα ξεπερνά τα 60gr (χωρίς τις μπαταρίες).



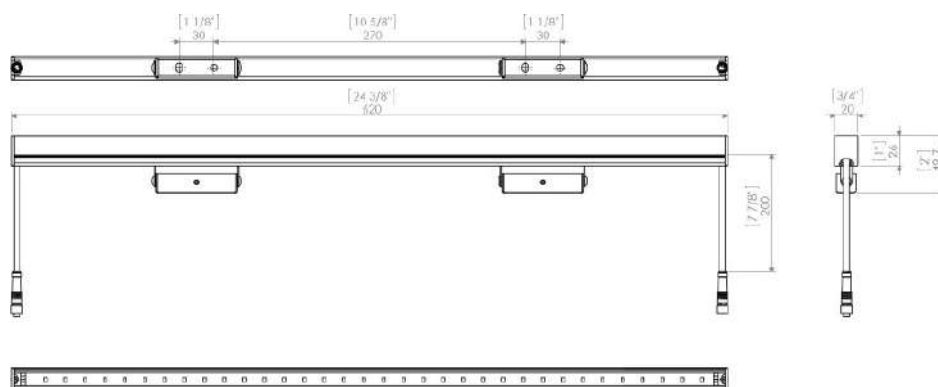
Τηλεχειριστήριο υπερύθρων

A.17 Αντίσταση 120 Ohm

Τερματική αντίσταση 120 Ohm για την απρόσκοπτη μετάδοση των δεδομένων, ενδεικτικού τύπου Griven\AL4469 resistance 120 Ohm.

A.18 Στεγανό γραμμικό φωτιστικό ανάδειξης με leds. ΘΥΛΗΚΟ - PASSIVE

Γραμμικό φωτιστικό τροφοδοσίας 220-240AC/50-60Hz, διαστάσεων 620 x 20 x 26mm, ιδανικό για ανάδειξη όψεων, μνημείων κλπ και σε εφαρμογές όπου υπάρχει περιορισμένος χώρος ενδεικτικού τύπου GRIVEN / NANO PARADE RGB PASSIVE / AL448412RGPAS - 30 RGB LEDs - 9,2W. Το σώμα του θα είναι κατασκευασμένο από ανοδωμένο προφίλ αλουμινίου ώστε να είναι εξαιρετικής αντοχής σε διάβρωση από νερό και UV ακτινοβολία. Το κάλυμμα της φωτεινής πηγής (LED board) θα είναι από διαφανές πολυμερές (πολυουρεθάνη) με υψηλή μηχανική αντοχή. Θα αποτελείται από 30 πολυχρωματικά (RGB) LEDs υψηλής φωτεινότητας, διατεταγμένα σε σειρά, τα οποία θα διαιρούνται σε: 10 leds κόκκινου χρώματος (Red), 10 leds πράσινου χρώματος (Green) και 10 leds μπλε χρώματος (Blue). Κάθε led θα φέρει ειδικό φακό από κατάλληλο συνθετικό υλικό για την διαμόρφωση της φωτεινής δέσμης.



Στεγανό γραμμικό φωτιστικό A.18 ανάδειξης με leds

Θα φέρει παρέμβυσμα από σιλικόνη ή από άλλο συνθετικό υλικό ώστε να εξασφαλίζεται βαθμός προστασίας από εισχώρηση νερού-σκόνης τουλάχιστον IP67, θα έχει κλάση μόνωσης III και δείκτη προστασίας έναντι χτυπημάτων τουλάχιστον IK08. Το φωτιστικό θα είναι κατάλληλο για λειτουργία σε θερμοκρασία περιβάλλοντος από -10°C έως +50°C τουλάχιστον και το συνολικό βάρος του δεν θα υπερβαίνει τα 0,4kg.

Θα διαθέτει ηλεκτρονική διάταξη για τον αυτόματο έλεγχο της θερμοκρασίας έτσι ώστε σε περίπτωση μεγάλης αύξησης της θερμοκρασίας στο εσωτερικό του να γίνεται αυτόματα διακοπή ή μείωση της τροφοδοσίας του. Για την λειτουργία του φωτιστικού απαιτείται η χρήση απομακρυσμένου (εξωτερικού) στεγανού, τουλάχιστον IP65, dimmable μετασχηματιστή (led driver), διαστάσεων 220 x 68 x 39mm. Ο led driver θα έχει συντελεστή ισχύος $\geq 0,93$ και θα μπορεί να ρυθμίσει ανά πάσα στιγμή το εύρος του εκπεμπόμενου φωτισμού από 0% έως 100%.

Θα είναι εξοπλισμένος με κατάλληλες διατάξεις που θα προστατεύουν τα LEDs από τις διακυμάνσεις του ηλεκτρικού δικτύου διανομής (τουλάχιστον 2KV). Η τάση λειτουργίας του led driver θα είναι 220-240V AC/24V DC. Η συνολική κατανάλωση ισχύος του φωτιστικού (LEDs + led driver) δεν θα είναι μεγαλύτερη από 10W ενώ η συνολική φωτεινή ισχύς του φωτιστικού δεν θα είναι μικρότερη από 250lm.

Το φωτιστικό θα διαθέτει λειτουργία DMX (απομακρυσμένη διαχείριση συσκευών) και θα είναι κατάλληλο για λειτουργία Slave. Τα ηλεκτρονικά χαρακτηριστικά θα περιλαμβάνουν ένα ειδικό κανάλι ελέγχου επιλογής θερμοκρασίας λευκού φωτός, βαθμονόμηση χρωμάτων RGB για προκαθορισμένη ρύθμιση λευκού φωτισμού και διαχείριση δυναμικής διαμόρφωσης ισχύος για αυτόματη έξοδο πλήρους έντασης ενός χρώματος. Ο συνδυασμός premium LED RGB θα προσφέρει μια ευρεία γκάμα ζεστών λευκών αποχρώσεων και ποικιλία παστέλ τόνων.

Η κατανομή φωτισμού του θα είναι συμμετρική ευρεία (120°). Στην πλάτη του θα φέρει δύο στηρίγματα τοποθέτησης από ανοξείδωτο ατσάλι AISI316L για την προσάρτησή του σε βραχίονα ώστε να μπορεί να τοποθετηθεί στο έδαφος ή σε τοίχο.

Το φωτιστικό θα συνοδεύεται από όλα τα απαραίτητα υλικά και μικροϋλικά για την ενσωμάτωσή του σε σύστημα ελέγχου του φωτισμού μέσω DMX (κουτί εκκίνησης, κουτί επαναφοράς-διασταύρωσης, καλώδια σύνδεσης, τερματικά. Το φωτιστικό θα έρχεται προκαλωδιωμένο με διπλό καλώδιο (είσοδος-έξοδος) ώστε όλες οι ηλεκτρικές συνδέσεις να γίνονται χωρίς να χρειάζεται να ανοιχτεί, διατηρώντας με τον τρόπο αυτό τον βαθμό στεγανότητάς του. Το καλώδιο θα είναι εξαπολικό $[3 \times 1,5 \text{mm}^2 + (3 \times 0,22 \text{mm}^2) + 0,22 \text{mm}^2]$ και θα έχει μήκος τουλάχιστον 0,20m.

Το φωτιστικό θα συνοδεύεται από επίσημο τεχνικό φυλλάδιο με πλήρη τεχνικά στοιχεία κι από δήλωση συμμόρφωσης CE με την οποία θα προκύπτει η συμμόρφωση με τις Ευρωπαϊκές οδηγίες 2006/95/EK (Low Voltage Directive, LVD) ή νεότερη, Οδηγία 2004/108/EK (Electromagnetic Compatibility, EMC) ή νεότερη αλλά και τα Ευρωπαϊκά πρότυπα EN 60598-1, EN 60598-2-17. Ο προμηθευτής του φωτιστικού θα πρέπει να διαθέτει πιστοποιητικό ISO 9001:2015 (Συστήματα Διαχείρισης Ποιότητας), ISO 14001:2015 (Συστήματα Περιβαλλοντικής Διαχείρισης) καθώς κι ISO 45001:2018 (Συστήματα διαχείρισης για την υγεία κι ασφάλεια στην εργασία).

Το φωτιστικό, θα είναι τυποποιημένο – βιομηχανοποιημένο προϊόν και θα βρίσκεται δημοσιευμένο σε επίσημο κατάλογο του κατασκευαστή, τόσο έντυπο (hard copy) όσο κι ηλεκτρονικό (site), και σε πλήρη συμφωνία με τα δηλούμενα τεχνικά χαρακτηριστικά του. Το φωτιστικό θα συνοδεύεται από εγγύηση τουλάχιστον 5 ετών από τον κατασκευαστή.

A.19 Εξαπολικό Καλώδιο σύνδεσης

Εξαπολικό Καλώδιο σύνδεσης, τροφοδοσίας και ελέγχου, υψηλής ποιότητας, κατάλληλο για εξωτερική και εσωτερική καλωδίωση σε εφαρμογές UL AWM, διατομής $3 \times 1,5 + 2 \times 0,22 + 0,22 \text{mm}$ κατάλληλο για την σύνδεση και λειτουργία μεταξύ των φωτιστικών της προμήθειας με A.1 και A.3

ενδεικτικού τύπου Griven \ AL0148 cable. Το καλώδιο θα αποτελείται από χάλκινους διατομής $3 \times 1,5 \text{mm}^2$ και ασάλινους αγωγούς χάλυβα διατομής 2x AWG22, συνεστραμμένους ανά ζεύγη. Θα είναι θωρακισμένο σε όλο του το μήκος και θα προστατεύεται από εξωτερικό μανδύα από υλικό PUR.

Θα συνοδεύεται από πιστοποίηση EN 50363, UL 1581, UL 758, C22.2 N° 210, EN 50575, EN 50575 / A1, EN 13501-6 και θα είναι σύμφωνο με 2011/65/ΕΕ(RoHS), 1907/2006/ΕΚ (REACH) και 305/2011/ΕΕ (CPR).

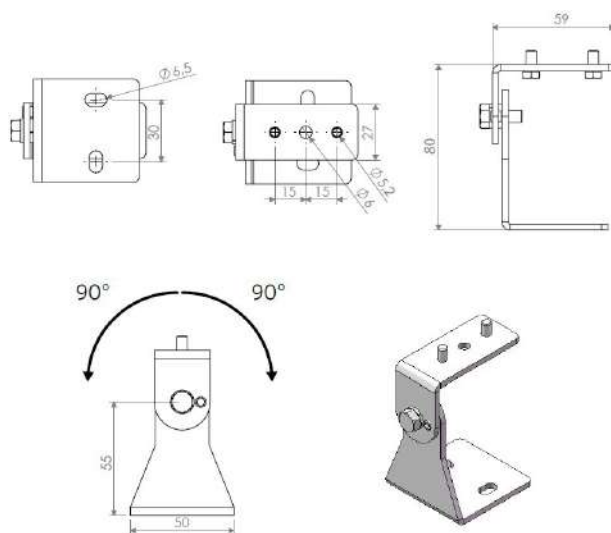
A.20 Διπολικό Καλώδιο σύνδεσης

Διπολικό καλώδιο σύνδεσης και ελέγχου, υψηλής ποιότητας, κατάλληλο για εξωτερική και εσωτερική καλωδίωση σε εφαρμογές UL AWM, κατάλληλο για την σύνδεση και λειτουργία μεταξύ των φωτιστικών της προμήθειας, ενδεικτικού τύπου Griven \ AL0512 Professional quality DMX 2x0,22mm cable. Το καλώδιο θα αποτελείται από ασάλινους αγωγούς χάλυβα διατομής 2x AWG22, συνεστραμμένους ανά ζεύγη. Θα είναι θωρακισμένο σε όλο του το μήκος και θα προστατεύεται από εξωτερικό μανδύα από υλικό PUR.

Θα συνοδεύεται από πιστοποίηση EN 50363, UL 1581, UL 758, C22.2 N° 210, EN 50575, EN 50575 / A1, EN 13501-6 και θα είναι σύμφωνο με 2011/65/ΕΕ(RoHS), 1907/2006/ΕΚ (REACH) και 305/2011/ΕΕ (CPR).

A.21 Ζεύγος (2) στηριγμάτων τοποθέτησης μήκους 80mm

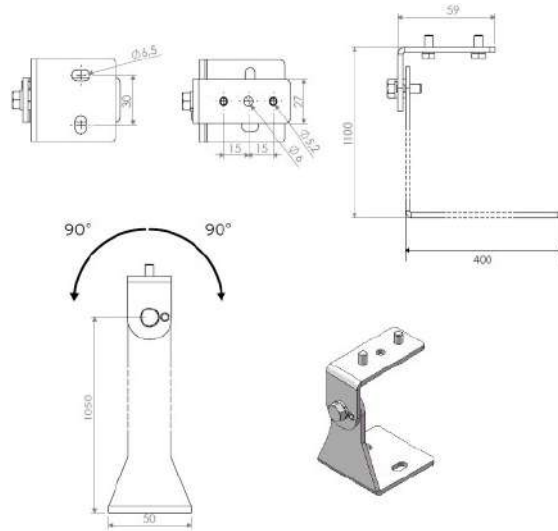
Ζεύγος (2) στηριγμάτων τοποθέτησης μήκους 80mm κατάλληλο για την στήριξη, σύνδεση και λειτουργία των φωτιστικών της προμήθειας με Α.2. Θα είναι κατασκευασμένα ανοξείδωτο ατσάλι AISI316L, πάχους **3mm**. Οι διαστάσεις και ο τρόπος διατάξεις των στηριγμάτων θα είναι σύμφωνος με το παρακάτω σχήμα.



Στήριγμα μήκους 80mm για την τοποθέτηση των φωτιστικών Griven \ AL5070NARNRGC Parade L-3 \RGB+W leds 58W

A.22 Ζεύγος (2) στηριγμάτων τοποθέτησης μήκους 1.100mm

Ζεύγος (2) στηριγμάτων τοποθέτησης μήκους 1.100mm κατάλληλο για την στήριξη, σύνδεση και λειτουργία των φωτιστικών της προμήθειας με Α.1. Θα είναι κατασκευασμένα ανοξείδωτο ατσάλι AISI316L, πάχους **4mm**. Οι διαστάσεις και ο τρόπος διατάξεις των στηριγμάτων θα είναι σύμφωνος με το παρακάτω σχήμα.



**Στήριγμα μήκους 1.100mm για την τοποθέτηση των φωτιστικών Griven \
AL5075WWRNRGC Parade L-4 \RGB+W leds 78W**

ΑΛΕΞΑΝΔΡΟΥΠΟΛΗ 10 / 9 / 2021

Ο ΣΥΝΤΑΞΑΣ

ΠΑΠΑΤΖΕΛΑΚΗΣ ΝΙΚΟΛΑΟΣ
ΗΛΕΚΤΡΟΛΟΓΟΣ ΜΗΧΑΝΙΚΟΣ με Α' β

ΑΛΕΞΑΝΔΡΟΥΠΟΛΗ 10 / 9 / 2021

Η ΠΡΟΪΣΤΑΜΕΝΗ
ΤΜ. ΔΟΜΩΝ ΠΕΡΙΒΛΛΟΝΤΟΣ

ΜΑΥΡΑΚΗ ΧΡΙΣΤΙΝΑ
ΠΟΛΙΤΙΚΟΣ ΜΗΧΑΝΙΚΟΣ με Α' β

ΠΑΡΑΡΤΗΜΑ ΙΙ
ΠΡΟΥΠΟΛΟΓΙΣΜΟΣ



ΕΛΛΗΝΙΚΗ ΔΗΜΟΚΡΑΤΙΑ
ΠΕΡΙΦΕΡΕΙΑ ΑΝ. ΜΑΚΕΔΟΝΙΑΣ ΘΡΑΚΗΣ
ΓΕΝΙΚΗ ΔΙΕΥΘΥΝΣΗ ΑΝΑΠΤΥΞΙΑΚΟΥ
ΠΡΟΓ/ΜΟΥ ΠΕΡ/ΟΝΤΟΣ & ΥΠΟΔΟΜΩΝ
ΔΙΕΥΘΥΝΣΗ ΤΕΧΝΙΚΩΝ ΕΡΓΩΝ
ΠΕΡΙΦΕΡΕΙΑΚΗΣ ΕΝΟΤΗΤΑΣ ΕΒΡΟΥ
ΤΜΗΜΑ ΔΟΜΩΝ ΠΕΡΙΒΑΛΛΟΝΤΟΣ

α/α	Είδος εργασίας	Μ.Μ.	Ποσότητα	ΤΙΜΗ ΜΟΝΑΔΑΣ (χωρίς ΦΠΑ) (€)	ΔΑΠΑΝΗ (€)
A.1	Γραμμικό φωτιστικό ορατής τοποθέτησης, στεγανό IP67, ασύμμετρης (wall washing) δέσμης φωτισμού, με κύκλωμα με RGB+W leds. Συνολική ισχύς 78W.	τεμ.	12	990,00	11.880,00
A.2	Γραμμικό φωτιστικό ορατής τοποθέτησης, στεγανό IP67, συμμετρικής στενής δέσμης φωτισμού, με κύκλωμα με RGB+W leds. Συνολική ισχύς 58W.	τεμ.	4	850,00	3.400,00
A.3	Γραμμικό φωτιστικό ορατής τοποθέτησης, στεγανό IP67, ασύμμετρης (wall washing) δέσμης φωτισμού, με κύκλωμα με RGBN leds. Συνολική ισχύς 58W.	τεμ.	3	1.080,00	3.240,00
A.4	Γραμμικό φωτιστικό ορατής τοποθέτησης, στεγανό IP67, συμμετρικής δέσμης φωτισμού, με κύκλωμα με RGB leds ACTIVE. Συνολική ισχύς 18W.	τεμ.	2	310,00	620,00
A.5	Γραμμικό φωτιστικό ορατής τοποθέτησης, στεγανό IP67, συμμετρικής δέσμης φωτισμού, με κύκλωμα με RGB leds PASSIVE. Συνολική ισχύς 18W.	τεμ	4	280,00	1.120,00
A.6	Ενδοδαπέδιο φωτιστικό, στεγανό IP67, συμμετρικής στενής δέσμης φωτισμού, με κύκλωμα με RGBN leds. Συνολική ισχύς 36W.	τεμ	4	780,00	3.120,00
A.7	Στεγανός IP65 δικάναλος διαχωριστής σήματος DMX.	τεμ	2	440,00	880,00
A.8	Κυτίο σύνδεσης-τροφοδοσίας των φωτιστικών A.1 και A.2	τεμ	2	185,00	370,00
A.9	Κυτίο σύνδεσης-τροφοδοσίας του φωτιστικού A.3	τεμ	1	170,00	170,00
A.10	Τερματικό κυκλώματος DMX.	τεμ	2	65,00	130,00
A.11	Καλώδιο σύνδεσης-τροφοδοσίας των φωτιστικών A.4 και A.5	τεμ	2	70,00	140,00
A.12	Στεγανός IP67 μετασχηματιστής 24V/120W για την τροφοδοσία των φωτιστικών A.4 και A.5	τεμ	2	95,00	190,00
A.13	Τερματικό καπάκι για την γραμμή των φωτιστικών A.4 και A.5	τεμ	2	10,00	20,00

A.14	Επίτοιχη μονάδα ελέγχου για την κλήση σεναρίων φωτισμού.	τεμ	1	1.570,00	1.570,00
A.15	Τηλεχειριστήριο υπερύθρων για τον προγραμματισμό του συστήματος φωτισμού με DMX.	τεμ	1	50,00	50,00
A.16	Καλώδιο σύνδεσης αρσενικό σε θηλυκό μήκους 15m για το φωτιστικό A.2	τεμ	1	220,00	220,00
A.17	Αντίσταση 120 Ohm.	τεμ	1	5,00	5,00
A.18	Γραμμικό φωτιστικό ορατής τοποθέτησης, στεγανό IP67, συμμετρικής δέσμης φωτισμού, με κύκλωμα με RGB leds. Συνολική ισχύς 9W.	τεμ	1	195,00	195,00
A.19	Καλώδιο σύνδεσης 3x1,5 + 2x0,22mm	m	20	10,00	200,00
A.20	Διπολικό καλώδιο σύνδεσης DMX 2x0,22mm	m	130	6,00	780,00
A.21	Στηρίγματα τοποθέτησης (2), μήκους 80mm και πάχους 3mm για το φωτιστικό A.2.	ζεύγος	4	35,00	140,00
A.22	Στηρίγματα τοποθέτησης (2), μήκους 1.100mm και πάχους 4mm για το φωτιστικό A.1.	ζεύγος	12	130,00	1.560,00

ΣΥΝΟΛΟ 30.000,00 €

Φ.Π.Α. 24% 7.200,00 €

ΓΕΝΙΚΟ ΣΥΝΟΛΟ 37.200,00 €

ΑΛΕΞΑΝΔΡΟΥΠΟΛΗ 10 / 9 / 2021

Ο ΣΥΝΤΑΞΑΣ

ΠΑΠΑΤΖΕΛΑΚΗΣ ΝΙΚΟΛΑΟΣ
ΗΛΕΚΤΡΟΛΟΓΟΣ ΜΗΧΑΝΙΚΟΣ με Α'β

ΑΛΕΞΑΝΔΡΟΥΠΟΛΗ 10 / 9 / 2021

Η ΠΡΟΪΣΤΑΜΕΝΗ
ΤΜ. ΔΟΜΩΝ ΠΕΡΙΒΑΛΛΟΝΤΟΣ

ΜΑΥΡΑΚΗ ΧΡΙΣΤΙΝΑ
ΠΟΛΙΤΙΚΟΣ ΜΗΧΑΝΙΚΟΣ με Α'β

ΠΑΡΑΡΤΗΜΑ ΙΙΙ**ΕΝΤΥΠΟ ΟΙΚΟΝΟΜΙΚΗΣ ΠΡΟΣΦΟΡΑΣ**

ΕΛΛΗΝΙΚΗ ΔΗΜΟΚΡΑΤΙΑ
 ΠΕΡΙΦΕΡΕΙΑ ΑΝ. ΜΑΚΕΔΟΝΙΑΣ ΘΡΑΚΗΣ
 ΓΕΝΙΚΗ ΔΙΕΥΘΥΝΣΗ ΑΝΑΠΤΥΞΙΑΚΟΥ
 ΠΡΟΓ/ΜΟΥ ΠΕΡ/ΟΝΤΟΣ & ΥΠΟΔΟΜΩΝ
 ΔΙΕΥΘΥΝΣΗ ΤΕΧΝΙΚΩΝ ΕΡΓΩΝ
 ΠΕΡΙΦΕΡΕΙΑΚΗΣ ΕΝΟΤΗΤΑΣ ΕΒΡΟΥ
 ΤΜΗΜΑ ΔΟΜΩΝ ΠΕΡΙΒΑΛΛΟΝΤΟΣ

ΣΤΟΙΧΕΙΑ ΠΡΟΣΦΕΡΟΝΤΟΣ

ΕΠΩΝΥΜΙΑ ΕΠΙΧΕΙΡΗΣΗΣ:

ΤΗΛΕΦΩΝΑ ΕΠΙΚΟΙΝΩΝΙΑΣ:

ΕΔΡΑ:

ΑΦΜ:

ΟΔΟΣ:

E-MAIL:

ΤΗΛ.:

ΥΠΕΥΘΥΝΟΣ:

Για την “**ΠΡΟΜΗΘΕΙΑ ΦΩΤΙΣΤΙΚΩΝ ΣΩΜΑΤΩΝ ΓΙΑ ΤΗΝ ΑΝΑΔΕΙΞΗΣ ΤΗΣ ΚΥΡΙΑΣ ΟΨΗΣ ΤΟΥ ΝΟΜΑΡΧΕΙΟΥ ΤΗΣ ΠΕ ΕΒΡΟΥ**” της Π.Α.Μ.Θ – ΠΕ Έβρου με διαδικασία απευθείας ανάθεσης, μετά από πρόσκληση εκδήλωσης ενδιαφέροντος (CPV: 31527200-8 Φωτιστικά εξωτερικών χώρων)

Ο υπογράφων....., ως νόμιμος εκπρόσωπος της ως άνω εταιρείας, δηλώνω ότι στα πλαίσια της πρόσκλησης εκδήλωσης ενδιαφέροντος και των όρων αυτής, των οποίων έλαβα γνώση και αποδέχομαι ανεπιφύλακτα, υποβάλλω οικονομική προσφορά, με την δέσμευση ότι όλα τα παρακάτω προσφερόμενα υλικά είναι καινούργια και πληρούν τις τεχνικές προδιαγραφές οι οποίες περιγράφονται στις τεχνικές προδιαγραφές της διακήρυξης, ως εξής;

ΠΙΝΑΚΑΣ ΤΩΝ ΥΠΟ ΠΡΟΜΗΘΕΙΑ ΥΛΙΚΩΝ

A/A	ΠΕΡΙΓΡΑΦΗ	Μ.Μ.	ΠΟΣΟΤ ΗΤΑ	ΤΙΜΗ ΜΟΝΑΔΑΣ (χωρίς ΦΠΑ) (€)	ΣΥΝΟΛΟ (€)
A.1	Γραμμικό φωτιστικό ορατής τοποθέτησης, στεγανό IP67, ασύμμετρης (wall washing) δέσμης φωτισμού, με κύκλωμα με RGB+W leds. Συνολική ισχύς 78W	τεμ.	12		

A.2	Γραμμικό φωτιστικό ορατής τοποθέτησης, στεγανό IP67, συμμετρικής στενής δέσμης φωτισμού, με κύκλωμα με RGB+W leds. Συνολική ισχύς 58W	τεμ.	4		
A.3	Γραμμικό φωτιστικό ορατής τοποθέτησης, στεγανό IP67, ασύμμετρης (wall washing) δέσμης φωτισμού, με κύκλωμα με RGBN leds. Συνολική ισχύς 58W	τεμ.	3		
A.4	Γραμμικό φωτιστικό ορατής τοποθέτησης, στεγανό IP67, συμμετρικής δέσμης φωτισμού, με κύκλωμα με RGB leds ACTIVE. Συνολική ισχύς 18W	τεμ.	2		
A.5	Γραμμικό φωτιστικό ορατής τοποθέτησης, στεγανό IP67, συμμετρικής δέσμης φωτισμού, με κύκλωμα με RGB leds PASSIVE. Συνολική ισχύς 18W	τεμ	4		
A.6	Ενδοδαπέδιο φωτιστικό, στεγανό IP67, συμμετρικής στενής δέσμης φωτισμού, με κύκλωμα με RGBN leds. Συνολική ισχύς 36W	τεμ	4		
A.7	Στεγανός IP65 δικάναλος διαχωριστής σήματος DMX.	τεμ	2		
A.8	Κυτίο σύνδεσης-τροφοδοσίας των φωτιστικών A.1 και A.2	τεμ	2		
A.9	Κυτίο σύνδεσης-τροφοδοσίας του φωτιστικού A.3	τεμ	1		
A.10	Τερματικό κυκλώματος DMX	τεμ	2		
A.11	Καλώδιο σύνδεσης-τροφοδοσίας των φωτιστικών A.4 και A.5	τεμ	2		
A.12	Στεγανός IP67 μετασχηματιστής 24V/120W για την τροφοδοσία των φωτιστικών A.4 και A.5	τεμ	2		
A.13	Τερματικό καπάκι για την γραμμή των φωτιστικών A.4 και A.5	τεμ	2		
A.14	Επίτοιχη μονάδα ελέγχου για την κλήση σεναρίων φωτισμού	τεμ	1		
A.15	Τηλεχειριστήριο υπερέθρων για τον προγραμματισμό του συστήματος φωτισμού με DMX	τεμ	1		
A.16	Καλώδιο σύνδεσης αρσενικό σε θηλυκό μήκους 15m για το φωτιστικό A.2	τεμ	1		
A.17	Αντίσταση 120 Ohm	τεμ	1		
A.18	Γραμμικό φωτιστικό ορατής τοποθέτησης, στεγανό IP67, συμμετρικής δέσμης φωτισμού, με κύκλωμα με RGB leds. Συνολική ισχύς 9W	τεμ	1		
A.19	Καλώδιο σύνδεσης 3x1,5 + 2x0,22mm	m	20		
A.20	Διπολικό καλώδιο σύνδεσης DMX 2x0,22mm	m	130		
A.21	Στηρίγματα τοποθέτησης (2), μήκους 80mm και πάχους 3mm για το φωτιστικό A.2	ζεύγος	4		
A.22	Στηρίγματα τοποθέτησης (2), μήκους 1.100mm και πάχους 4mm για το φωτιστικό A.1	ζεύγος	12		

ΣΥΝΟΛΟ

ΦΠΑ 24%

ΓΕΝΙΚΟ ΣΥΝΟΛΟ

ΑΛΕΞΑΝΔΡΟΥΠΟΛΗ / / 2021
Ο Προσφέρων

(Σφραγίδα – Υπογραφή)